

Aumento  
14.6%



# morsificio italiano



Listino n. 23 del 15 Ottobre 2019



# PANTHER

Ganasce zigrinate e temperate  
 Mâchoires molettées trempées  
 Knurled and hardened jaws  
 Gehärtete und gerändelte Backen  
 Dientes estrizados y endurecidos

Superficie rettificata  
 Surface rectifiée  
 Shaped surface  
 Geschliffene Oberfläche  
 Superficie afilada

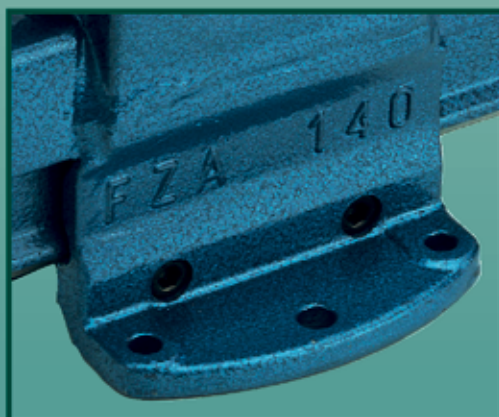
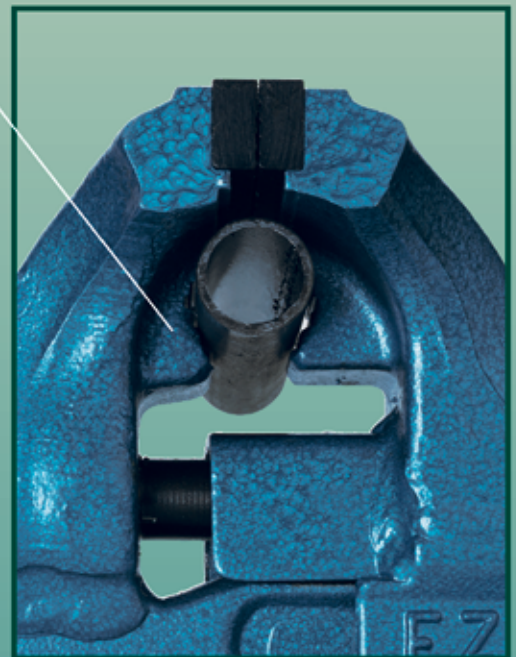
made in Italy

Incudine temperato  
 Enclume trempée  
 Hardened anvil  
 Gehärteter Amboss  
 Yunque endurecido

Vite brunita  
 Vis brunie  
 Burnished spindle  
 Brünierter Gewindeschlüssel  
 Husillo pulido

Ganasce per tubi  
 Mâchoires serre-tube  
 Pipe jaws  
 Gehärtete Rohrspannbacken  
 Dientes trincatubos

Viti di registrazione  
 Vis de réglages  
 Adjustment screws  
 Justierschraube  
 Tornillos de ajuste





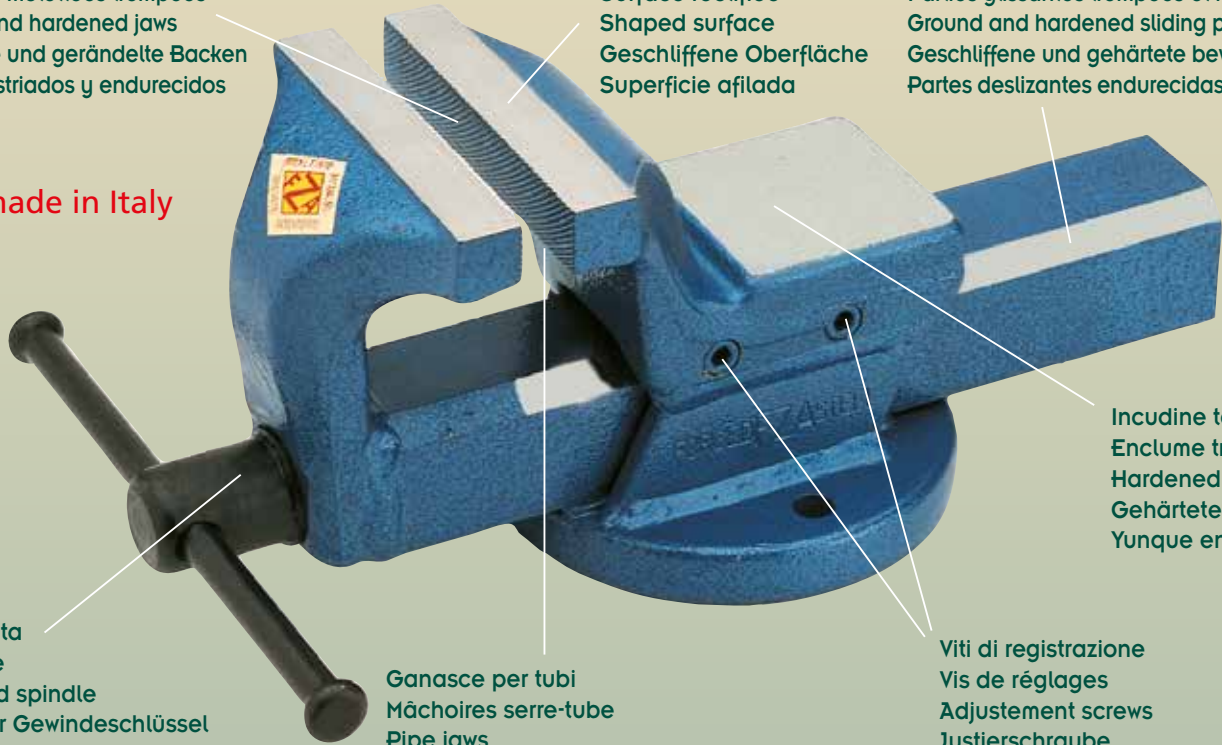
# MA / 4 MONDIAL

Ganasce zigrinate e temperate  
 Mâchoires molettées trempées  
 Knurled and hardened jaws  
 Gehärtete und gerändelte Backen  
 Dientes estridados y endurecidos

Superficie rettificata  
 Surface rectifiée  
 Shaped surface  
 Geschliffene Oberfläche  
 Superficie afilada

Parti di scorrimento temperate e rettificata  
 Parties glissantes trempées et rectifiées  
 Ground and hardened sliding parts  
 Geschliffene und gehärtete bewegliche Teile  
 Partes deslizantes endurecidas y rectificadas

made in Italy



Vite brunita  
 Vis brunie  
 Burnished spindle  
 Brünierter Gewindeschlüssel  
 Husillo pulido

Ganasce per tubi  
 Mâchoires serre-tube  
 Pipe jaws  
 Gehärtete Rohrspannbacken  
 Dientes trincatubos

Viti di registrazione  
 Vis de réglages  
 Adjustment screws  
 Justierschraube  
 Tornillos de ajuste

Incudine temperato  
 Enclume trempée  
 Hardened anvil  
 Gehärteter Amboss  
 Yunque endurecido





# FZA PANTHER

ACCIAIO FORGIATO  
 ACIER FORGÉ  
 FORGED STEEL  
 AUS STAHL GESCHMIEDET  
 ACERO FORJADO



made in Italy

Cod.	Larghezza ganasce Largeur des mâchoires Jaws width Backenbreite Anchura de boca	Apertura Ouverture Opening Spannweite Apertura	ΔΔ Kg	Prezzo - Prix Price - Preis - Precio €
P/100	100	100	6,0	224,50
P/120	120	120	11,0	252,50
P/140	140	180	19,0	353,50
P/160	160	210	27,0	481,50



Base girevole - Base tournante  
 Revolving base - Drehbare base  
 Base giratoria

Prezzo - Prix  
 Price - Preis - Precio



Cod.	mm	ΔΔ Kg	€
P/100 BG	100	1,5	56,50
P/120 BG	120	2,0	64,50
P/140 BG	140	3,0	80,50
P/160 BG	160	4,0	101,00



# FZA PANTHER/R

Morsa con ganasce intercambiabili

Etau avec mors interchangeables

Vice with exchangeable jaws

Schraubstock mit auswechselbaren backen

Tornillo de banco con dientes intercambiables

ACCIAIO FORGIATO  
 ACIER FORGÉ  
 FORGED STEEL  
 AUS STAHL GESCHMIEDET  
 ACERO FORJADO



made in Italy

Cod.	Larghezza ganasce Largeur des mâchoires Jaws width Backenbreite Anchura de boca	Apertura Ouverture Opening Spannweite Apertura	ΔΔ Kg	Prezzo - Prix Price - Preis - Precio €
P/120 R	120	120	11,0	295,50
P/140 R	140	180	19,0	396,50
P/160 R	160	210	27,0	542,50



Base girevole - Base tournante  
 Revolving base - Drehbare base  
 Base giratoria

Prezzo - Prix  
 Price - Preis - Precio



Cod.	mm	ΔΔ Kg	€
P/120 BG	120	2,0	64,50
P/140 BG	140	3,0	80,50
P/160 BG	160	4,0	101,00







# FZA MA/7

**ACCIAIO FORGIATO**  
**ACIER FORGÉ**  
**FORGED STEEL**  
**AUS STAHL GESCHMIEDET**  
**ACERO FORJADO**

Cod.	Larghezza ganasce Largeur des mâchoires Jaws width Backenbreite Anchura de boca	Apertura Ouverture Opening Spannweite Apertura	δ Kg	Prezzo - Prix Price - Preis Precio
				€
D/34	80	110	6,5	183,00
D/35	100	140	10,5	219,50
D/36	115	150	11,0	226,00
D/37	120	170	16,0	305,00
D/38	135	185	17,0	319,50
D/39	150	200	26,0	404,50



Base girevole - Base tournante  
 Revolving base - Drehbare base  
 Base giratoria

Prezzo - Prix  
 Price - Preis  
 Precio

Coppia ganasce stringitubo  
 Mâchoires pour tubes - Pipe-jaws  
 Rohrspannbacken - Mordazas para tubos

Prezzo - Prix  
 Price - Preis  
 Precio



Cod.	mm	δ Kg	€
D/38-100	80	1,4	56,50
D/38-125	100	2,0	64,50
D/38-125	115	2,0	64,50
D/38-150	120	2,8	80,50
D/38-150	135	2,8	80,50
D/38-175	150	4,0	101,00



Cod.	mm	€
D/41-100	80	32,00
D/41-125	100	32,00
D/41-125	115	32,00
D/41-150	120	47,00
D/41-150	135	47,00
D/41-175	150	53,00



# FZA MA/7 G

Morsa con ganasce per tubi fisse

Etau avec mâchoires serre-tube fixes - Vice with fixed pipe jaws

Schraubstock mit gehärteten Rohrspannbacken

Tornillo de banco con mordaza trincatubos fija

**ACCIAIO FORGIATO**  
**ACIER FORGÉ**  
**FORGED STEEL**  
**AUS STAHL GESCHMIEDET**  
**ACERO FORJADO**

Cod.	Larghezza ganasce Largeur des mâchoires Jaws width Backenbreite Anchura de boca	Apertura Ouverture Opening Spannweite Apertura	δ Kg	Prezzo - Prix Price - Preis Precio
				€
D/34 G	80	110	6,5	211,50
D/35 G	100	140	10,5	246,50
D/36 G	115	150	11,0	248,50
D/37 G	120	170	16,0	323,00
D/38 G	135	185	17,0	335,00
D/39 G	150	200	26,0	451,00



Base girevole - Base tournante  
 Revolving base - Drehbare base  
 Base giratoria

Prezzo - Prix  
 Price - Preis  
 Precio



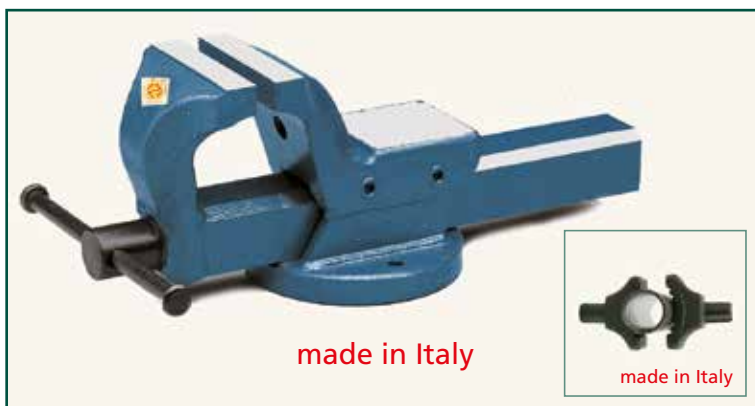
Cod.	mm	δ Kg	€
D/38-100	80	1,4	56,50
D/38-125	100	2,0	64,50
D/38-125	115	2,0	64,50
D/38-150	120	2,8	80,50
D/38-150	135	2,8	80,50
D/38-175	150	4,0	101,00



# FZA MA/4 MONDIAL

AC CIAIO FORGIATO  
A CIER FORGÉ  
FORGED STEEL  
AUS STAHL GESCHMIEDET  
A CERO FORJADO

Cod.	Larghezza ganasce Largeur des mâchoires Jaws width Backenbreite Anchura de boca	Apertura Ouverture Opening Spannweite Apertura	⚖ Kg	Prezzo - Prix Price - Preis Precio
M/90	100	125	7,0	169,50
M/91	125	150	11,0	198,00
M/92	150	200	17,0	286,50
M/93	175	220	26,0	396,50



made in Italy

made in Italy

Base girevole - Base tournante Revolving base - Drehbare base - Base giratoria				Prezzo - Prix Price - Preis - Precio
Cod.	mm	⚖ Kg	€	€
D/38-100	100	1,4	56,50	
D/38-125	125	2,0	64,50	
D/38-150	150	2,8	80,50	
D/38-175	175	4,0	101,00	

Coppia ganasce stringitubo - Mâchoires pour tubes - Pipe-jaws Rohrspannbacken - Mordazas para tubos			Prezzo - Prix Price - Preis - Precio
Cod.	mm	€	€
D/41-100	100	32,00	
D/41-125	125	32,00	
D/41-150	150	47,00	
D/41-175	175	53,00	

# MONDIAL/G

Morsa con ganasce per tubi fisse  
Vice with fixed pipe jaws

AC CIAIO FORGIATO  
A CIER FORGÉ  
FORGED STEEL  
AUS STAHL GESCHMIEDET  
A CERO FORJADO

Cod.	Larghezza ganasce Largeur des mâchoires Jaws width Backenbreite Anchura de boca	Apertura Ouverture Opening Spannweite Apertura	⚖ Kg	Prezzo - Prix Price - Preis Precio
M/90 G	100	125	7,0	201,50
M/91 G	125	150	11,0	234,00
M/92 G	150	200	17,0	329,50
M/93 G	175	220	26,0	432,50



made in Italy

Base girevole - Base tournante - Revolving base - Drehbare base - Base giratoria				Prezzo - Prix - Price - Preis - Precio
Cod.	mm	⚖ Kg	€	€
D/38-100	100	1,4	56,50	
D/38-125	125	2,0	64,50	
D/38-150	150	2,8	80,50	
D/38-175	175	4,0	101,00	



# MONDIAL/R

Morsa con ganasce intercambiabili  
Vice with exchangeable jaws

AC CIAIO FORGIATO  
A CIER FORGÉ  
FORGED STEEL  
AUS STAHL GESCHMIEDET  
A CERO FORJADO

Cod.	Larghezza ganasce Largeur des mâchoires Jaws width Backenbreite Anchura de boca	Apertura Ouverture Opening Spannweite Apertura	⚖ Kg	Prezzo - Prix Price - Preis Precio
M/90 R	100	125	7,0	210,00
M/91 R	125	150	11,0	243,00
M/92 R	150	200	17,0	329,50
M/93 R	175	220	26,0	445,00



made in Italy

made in Italy

Base girevole - Base tournante Revolving base - Drehbare base - Base giratoria				Prezzo - Prix Price - Preis - Precio
Cod.	mm	⚖ Kg	€	€
D/38-100	100	1,4	56,50	
D/38-125	125	2,0	64,50	
D/38-150	150	2,8	80,50	
D/38-175	175	4,0	101,00	

Coppia ganasce stringitubo - Mâchoires pour tubes - Pipe-jaws Rohrspannbacken - Mordazas para tubos			Prezzo - Prix Price - Preis - Precio
Cod.	mm	€	€
D/41-100	100	32,00	
D/41-125	125	32,00	
D/41-150	150	47,00	
D/41-175	175	53,00	





**ACCIAIO FORGIATO**  
**ACIER FORGÉ**  
**FORGED STEEL**  
**AUS STAHL GESCHMIEDET**  
**ACERO FORJADO**

Cod.	Larghezza ganasce Largeur des mâchoires Jaws width Backenbreite Anchura de boca	Apertura Ouverture Opening Spannweite Apertura	△ Kg	Prezzo - Prix Price - Preis Precio
				€
TE/100	100	115	6,0	145,50
TE/125	125	150	10,0	173,50
TE/150	150	190	17,0	258,50

Cod.	mm	△ Kg	Prezzo - Prix Price - Preis Precio
			€
TE/100 BG	100	1,5	56,00
TE/125 BG	125	2,0	64,50
TE/150 BG	150	2,8	78,50



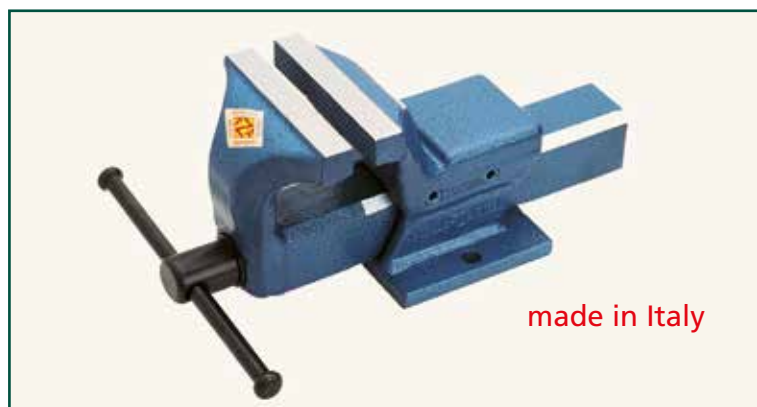
Cod.	mm	Prezzo - Prix Price - Preis Precio
		€
D/41-100	100	32,00
D/41-125	125	32,00
D/41-150	150	47,00



**ACCIAIO FORGIATO**  
**ACIER FORGÉ**  
**FORGED STEEL**  
**AUS STAHL GESCHMIEDET**  
**ACERO FORJADO**

Cod.	Larghezza ganasce Largeur des mâchoires Jaws width Backenbreite Anchura de boca	Apertura Ouverture Opening Spannweite Apertura	△ Kg	Prezzo - Prix Price - Preis Precio
				€
TE/100 G	100	115	6,0	194,00
TE/125 G	125	150	10,0	219,50
TE/150 G	150	190	17,0	321,50

Cod.	mm	△ Kg	Prezzo - Prix Price - Preis Precio
			€
TE/100 BG	100	1,5	56,00
TE/125 BG	125	2,0	64,50
TE/150 BG	150	2,8	78,50



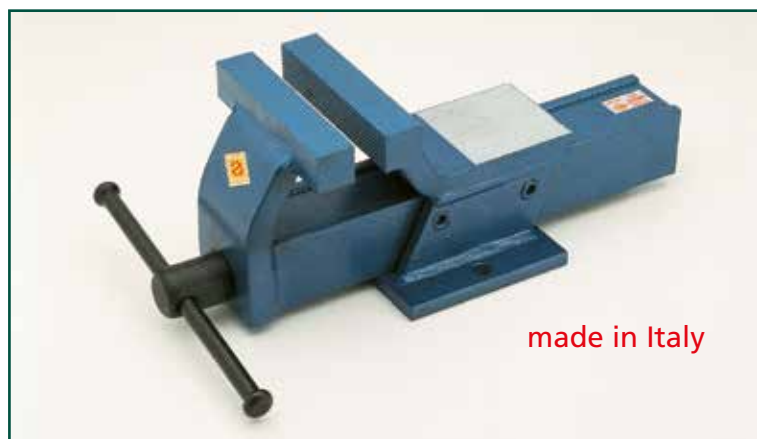
Morsa con ganasce per tubi fisse  
 Etou avec mâchoires serre-tube fixes  
 Vice with fixed pipe jaws  
 Schraubstock mit gehärteten  
 Rohrspannbacken  
 Tornillo de banco con mordaza  
 trincatubos fija



**ACCIAIO - ACIER - STEEL - STAHL - ACERO**

Cod.	Larghezza ganasce Largeur des mâchoires Jaws width Backenbreite Anchura de boca	Apertura Ouverture Opening Spannweite Apertura	△ Kg	Prezzo - Prix Price - Preis Precio
				€
N/141	80	100	4,0	85,50
N/142	110	120	7,0	104,50
N/143	130	140	11,0	128,50
N/144	150	155	15,5	178,50

Cod.	mm	△ Kg	Prezzo - Prix Price - Preis Precio
			€
N/150-080	80	1,0	50,50
N/150-110	110	1,5	56,00
N/150-130	130	2,0	64,50
N/150-150	150	2,8	78,50





**ACCIAIO - A C I E R**  
**STEEL - STAHL - A C E R O**

Cod.	Larghezza ganasce Largeur des mâchoires Jaws width Backenbreite Anchura de boca	Apertura Ouverture Opening Spannweite Apertura	△ Kg	Prezzo - Prix Price - Preis Precio €
C/26	100	130	11,0	333,00
C/27	120	160	16,0	416,00
C/29	150	175	24,0	638,00



**ACCIAIO - A C I E R**  
**STEEL - STAHL - A C E R O**

Cod.	Larghezza ganasce Largeur des mâchoires Jaws width Backenbreite Anchura de boca	Apertura Ouverture Opening Spannweite Apertura	△ Kg	Prezzo - Prix Price - Preis Precio €
UR/120	120	175	19,0	566,50



Cod.	Base girevole - Base tournante Revolving base - Drehbare base - Base giratoria	mm	△ Kg	Prezzo - Prix Price - Preis - Precio €
UR/120 BG		120	6,0	351,00

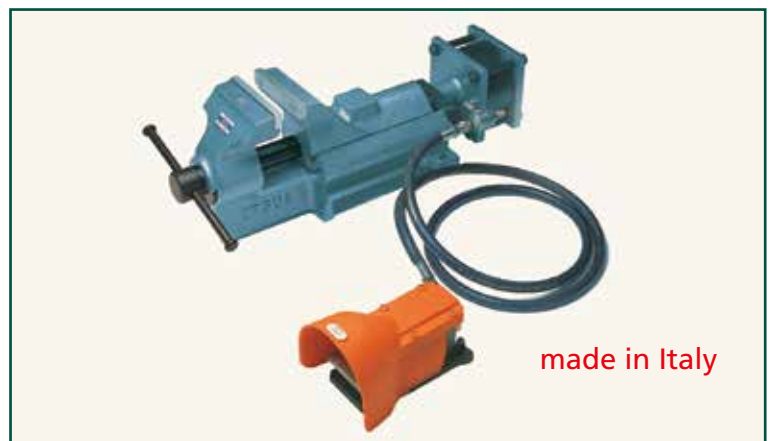


# URSUS PNEUMATICA

**ACCIAIO - A C I E R**  
**STEEL - STAHL - A C E R O**

**Morsa acciaio Ursus pneumatica**  
**Etau parallele en acier pneumatique**  
**Steel parallel vice pneumatic**  
**Parallelschraubstock aus Stahl pneumatik**  
**Tornillo de banco paralelo de acero neumático**

Cod.	Larghezza ganasce Largeur des mâchoires Jaws width Backenbreite Anchura de boca	Apertura Ouverture Opening Spannweite Apertura	△ Kg	Prezzo - Prix Price - Preis Precio €
UR/120 P	120	175	21,0	1.606,50



Cod.	Base girevole - Base tournante Revolving base - Drehbare base - Base giratoria	mm	△ Kg	Prezzo - Prix Price - Preis - Precio €
UR/120 BG		120	6,0	351,00



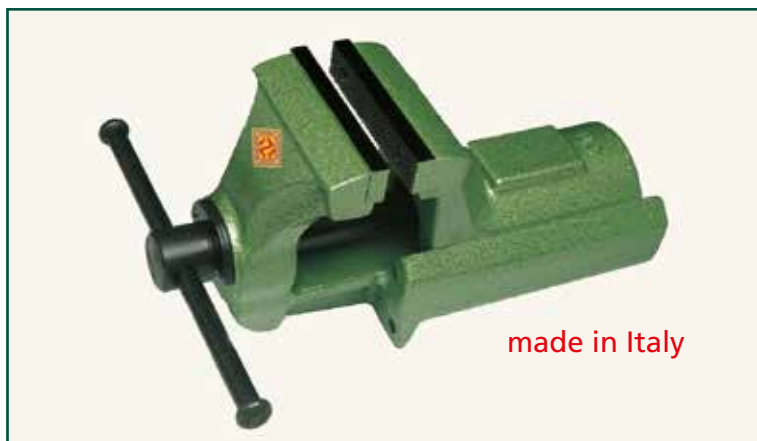




# FZA A/70 ETERNA

ACCIAIO FORGIATO - ACIER FORGÉ  
FORGED STEEL - AUSSTAHLGESCHMIEDET  
ACERO FORJADO

Cod.	Larghezza ganasce Largeur des mâchoires Jaws width Backenbreite Anchura de boca	Apertura Ouverture Opening Spannweite Apertura	Δ Kg	Prezzo - Prix Price - Preis Precio €
A/70-085	85	170	10,0	223,00
A/70-100	100	170	10,5	231,00
A/70-120	120	200	16,5	266,00
A/70-150	150	230	27,0	451,00



GHISA SPECIALE  
FONTE SPÉCIALE  
SPECIAL CAST IRON  
SPEZIALGÜß  
FUNDICIÓN ESPECIAL

Cod.	Larghezza ganasce Largeur des mâchoires Jaws width Backenbreite Anchura de boca	Apertura Ouverture Opening Spannweite Apertura	Δ Kg	Prezzo - Prix Price - Preis Precio €
A/03	80	110	6,0	121,50
A/05	100	140	11,0	164,00
A/07	120	185	18,0	204,50
A/10	150	220	25,0	299,00



Cod.	Base girevole - Base tournante Revolving base - Drehbare base - Base giratoria	mm	Δ Kg	Prezzo - Prix Price - Preis - Precio €
A/11-080		80	2,5	58,00
A/11-100		100	4,0	80,00
A/11-120		120	5,5	95,50
A/11-150		150	8,0	142,00



# Sollevatore LEINEN



# Sollevatore FZA

Sollevatore - Lift - Elevateur  
Drehlift für Höhenverstellung - Elevador

Articolo Article Article Artikel Articulo	Δ Kg	Prezzo - Prix Price - Preis Precio €
SOLL/LE	9,0	289,00

Articolo Article Article Artikel Articulo	Δ Kg	Prezzo - Prix Price - Preis Precio €
SOLL/FZA	9,0	289,00



Al momento dell'ordine specificare per quale tipo di morsa verrà utilizzata

# LEINEN Parallel-Schraubstock

GHISA SPECIALE  
 FONTE SPÉCIALE  
 SPECIAL CAST IRON  
 SPEZIALGUß  
 FUNDICIÓN ESPECIAL

Cod.	Larghezza ganasce Largeur des mâchoires Jaws width Backenbreite Anchura de boca	Apertura Ouverture Opening Spannweite Apertura	Δ Kg	Prezzo - Prix Price - Preis Precio
				€
LE/080	80	100	6,5	236,50
LE/100	100	140	17,0	350,00
LE/125	125	175	28,0	555,50
LE/150	150	250	53,0	823,00



Cod.	Base girevole - Base tournante Revolving base - Drehbare base - Base giratoria	mm	Δ Kg	Prezzo - Prix Price - Preis Precio
				€
GIR. LE 080		80	2,0	139,50
GIR. LE 100		100	4,0	161,00
GIR. LE 125		125	7,0	188,00
GIR. LE 150		150	13,0	294,50



## LEINEN



# LEINEN JUNIOR Parallel-Schraubstock

GHISA SPECIALE  
 FONTE SPÉCIALE  
 SPECIAL CAST IRON  
 SPEZIALGUß  
 FUNDICIÓN ESPECIAL

Cod.	Larghezza ganasce Largeur des mâchoires Jaws width Backenbreite Anchura de boca	Apertura Ouverture Opening Spannweite Apertura	Δ Kg	Prezzo - Prix Price - Preis Precio
				€
LJ/100	100	130	12,5	306,00
LJ/125	125	180	24,0	441,00
LJ/150	150	215	41,0	667,00



Cod.	Base girevole - Base tournante Revolving base - Drehbare base Base giratoria	mm	Δ Kg	Prezzo - Prix Price - Preis Precio
				€
LJ/100-BG		100	6,0	161,00
LJ/125-BG		125	8,0	169,50
LJ/150-BG		150	12,0	236,50



## LEINEN



# LEINEN con Galletto

GHISA SPECIALE - FONTE SPÉCIALE  
 SPECIAL CAST IRON - SPEZIALGUß  
 FUNDICIÓN ESPECIAL



Cod.	Larghezza ganasce Largeur des mâchoires Jaws width Backenbreite Anchura de boca	Apertura Ouverture Opening Spannweite Apertura	Δ Kg	Prezzo - Prix Price - Preis Precio
				€
LE/060 G	60	65	2,5	277,00
LE/080 G	80	100	7,0	355,50





# FZA MT/5

GHISA SPECIALE  
 FONTE SPÉCIALE  
 SPECIAL CAST IRON  
 SPEZIALGUß  
 FUNDICIÓN ESPECIAL

Cod.	Larghezza ganasce Largeur des mâchoires Jaws width Backenbreite Anchura de boca	Apertura Ouverture Opening Spannweite Apertura	ΔΔ Kg	Prezzo - Prix Price - Preis Precio €
E/41	60	70	2,5	95,50
E/42	80	80	4,0	114,00
E/43	100	110	9,0	188,00
E/44	120	150	16,0	246,50
E/45	150	180	24,0	328,50



Cod.	mm	ΔΔ Kg	Prezzo - Prix Price - Preis - Precio €
E/50-060	60	1,0	51,50
E/50-080	80	1,8	59,00
E/50-100	100	2,7	68,50
E/50-120	120	4,0	73,50
E/50-150	150	6,5	96,50



# FZA MTP/3

GHISA SPECIALE - FONTE SPÉCIALE  
 SPECIAL CAST IRON - SPEZIALGUß  
 FUNDICIÓN ESPECIAL

Cod.	Larghezza ganasce Largeur des mâchoires Jaws width Backenbreite Anchura de boca	Apertura Ouverture Opening Spannweite Apertura	ΔΔ Kg	Prezzo - Prix Price - Preis Precio €
E/70	110	130	9,5	313,50
E/71	135	160	14,0	401,50
E/72	160	220	25,5	579,50

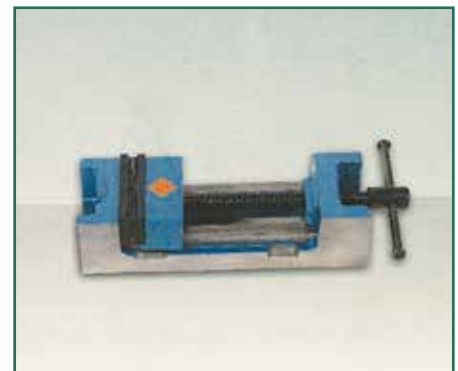
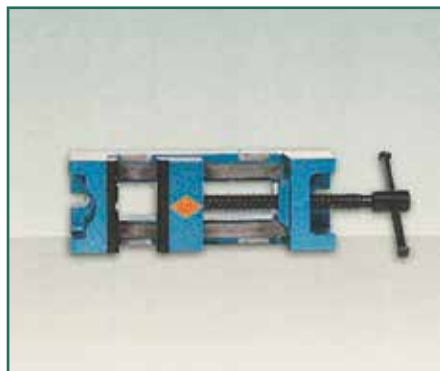
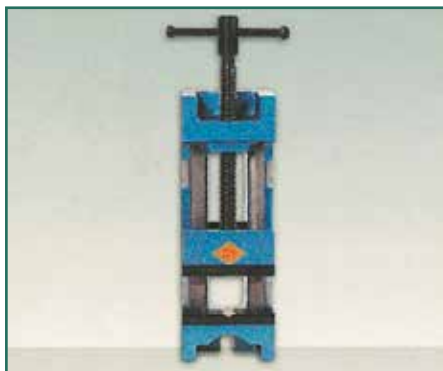
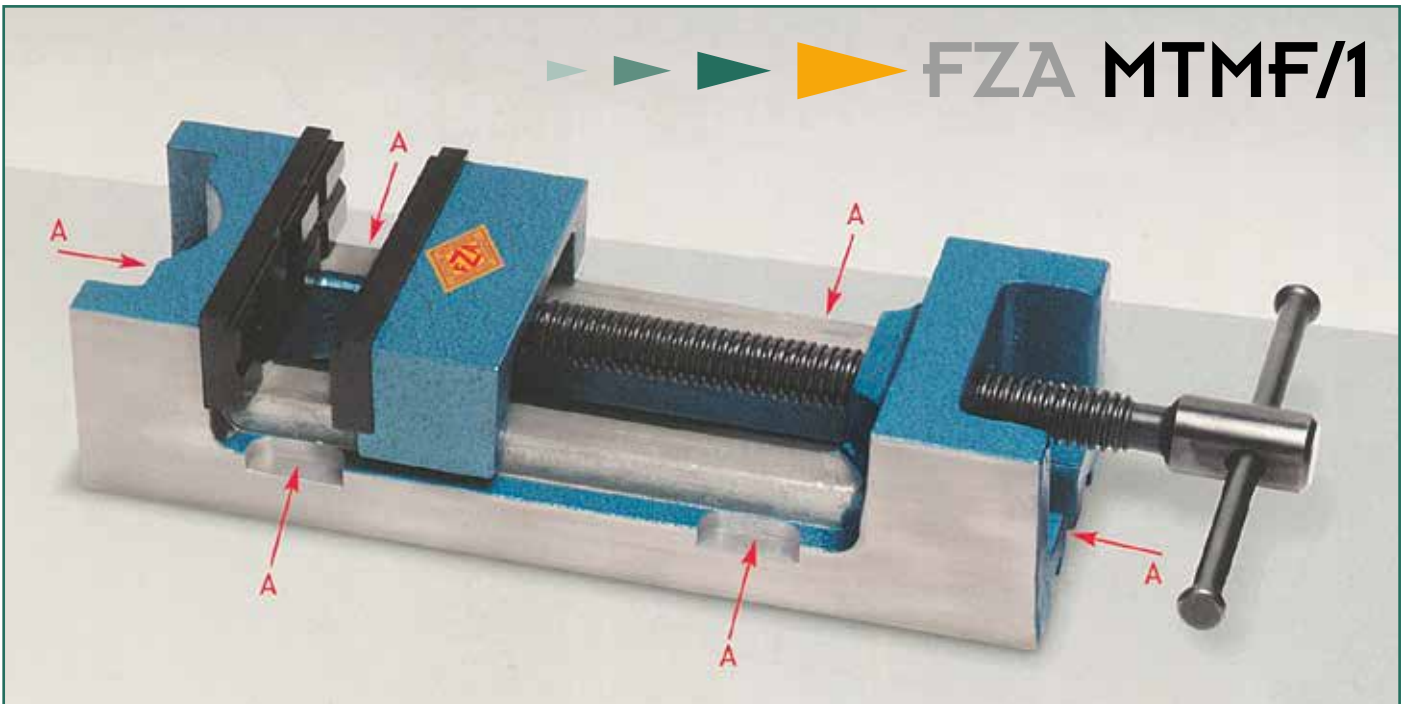


# FZA MT/1

GHISA SPECIALE - FONTE SPÉCIALE  
 SPECIAL CAST IRON - SPEZIALGUß  
 FUNDICIÓN ESPECIAL

Cod.	Larghezza ganasce Largeur des mâchoires Jaws width Backenbreite Anchura de boca	Apertura Ouverture Opening Spannweite Apertura	ΔΔ Kg	Prezzo - Prix Price - Preis Precio €
E/81	100	105	5,0	250,50





**FZA MTMF/1 mm 120**  
**Morsa Trapano**  
**Multifunzionale**

Morsa di precisione in ghisa speciale con elevata capacità di serraggio

4 piani di appoggio  
A) 6 punti di fissaggio

Ganasce reversibili temperate e rettificate (una ganascia con un lato con prismi orizzontali e verticali ed un lato liscio + una ganascia con un lato con scanalature orizzontali ed un lato liscio). Entrambe le ganasce presentano un gradino nella posizione originale per il serraggio di pezzi piatti.

**FZA MTMF/1 mm 120**  
**Étau de perçage**  
**à multiples fonctions**

Étau de perçage de précision en fonte -avec grande capacité de serrage

4 faces usinées -peut sepositionner sur les champs et sur la face avant  
A) Bridable en 6 points

Mors réversibles en acier trempé avec épaulement (un mors: 1 face avec rainures prismatiques verticales et horizontales - 1 face lisse un mors: 1 face rainurée horizontale - 1 face lisse). Dans la position horizontale les mors ont 1 épaulement adapté au serrage de pieces plates.

**FZA MTMF/1 mm 120**  
**Multifunctional**  
**drill vice**

Precision drill vice in special cast iron with high gripping power

4 clamping positions  
A) 6 clamping points

Hardened and ground reversible jaws (they can be used on two sides). One jaw has got vertical and horizontal grooves on one side and the other side is flat. The other jaw has got horizontal grooves only and the other side is flat. Both jaws have a recess, on the side with grooves, for clamping flat pieces.

**FZA MTMF/1 mm 120**  
**Multifunktions-**  
**Bohrmaschinen-**  
**Schraubstock**

Przisions-Bohrmaschinen Schraubstock aus Spezialguß für prdzises Spannen.

A) 4 seitliche Auflageflächen mit 6 Spann-Nuten.

Gehdrtete und geschliffene Backen (Eine Backe mit Horizontal-und Vertikal Prismen. Die andere Backe ist mit Ritten versehen). Beide Backen haben eine glatte Seite zum spannen flacher Teile sind beide Backen oben abgesetzt.

Cod.	Larghezza ganasce Largeur des mâchoires Jaws width Backenbreite Anchura de boca	Apertura morsa Ouverture Vice ipening Spannweite Apertura	Altezza ganasce Hauter des mâchoires Jaws height Backenhohe Altura de trabajo		 Kg	Prezzo Prix Price Preis Precio
MTMF/1	120 mm	155 mm	40 mm	A x B x C 343 x 120 x 85	14	€ 495,50



Cod.	Larghezza ganasce Largeur des mâchoires Jaws width Backenbreite Anchura de boca	Apertura Ouverture Opening Spannweite Apertura	ΔΔ Kg
ALU50P	50	75	2,45
ALU75P	75	110	3,70

Prezzo - Prix Price - Preis Precio
€
168,00
330,50



## FZA Morsa alluminio orientabile con GALLETTO DI FISSAGGIO

Cod.	Larghezza ganasce Largeur des mâchoires Jaws width Backenbreite Anchura de boca	Apertura Ouverture Opening Spannweite Apertura	ΔΔ Kg
ALU50	50	75	2,60
ALU75	75	110	3,85

Prezzo - Prix Price - Preis Precio
€
179,00
341,00



## FZA Morsa alluminio orientabile con TESTE GIREVOLI e GALLETTO DI FISSAGGIO

Cod.	Larghezza ganasce Largeur des mâchoires Jaws width Backenbreite Anchura de boca	Apertura Ouverture Opening Spannweite Apertura	ΔΔ Kg
ALU50R	50	75	2,45

Prezzo - Prix Price - Preis Precio
€
190,00



## FZA Fissaggio universale con giunto sferico

Cod.	ΔΔ Kg
ALUP	1,20
<b>GANASCE ALLUMINIO</b>	
ALU050GAN	50 mm
ALU075GAN	75 mm
<b>GANASCE IN PLASTICA</b>	
ALU050PL	50 mm
ALU075PL	75 mm
<b>RICAMBIO TESTE GIREVOLI PLASTICA PER MORSA</b>	
ALU050PL-R	50 mm
<b>RICAMBIO TESTE GIREVOLI ALLUMINIO PER MORSA</b>	
ALU050GAN-R	50 mm

Prezzo - Prix Price - Preis Precio
€
165,00
8,00
23,50
8,0
23,50
36,50
38,50





# INCUDINE FZA

Incudine in acciaio  
Enclume en acier  
Steel anvil  
Ambosse aus stahl  
Yunque de acero

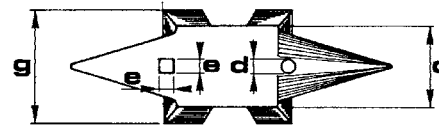
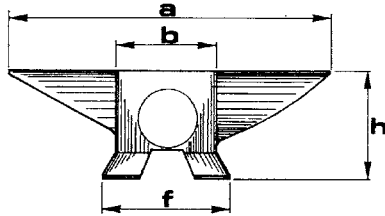
ACCIAIO  
ACIER  
STEEL  
STAHL  
ACERO



Articolo Article Article Artikel Articulo	ΔΔ Kg	a	b	c	d	e	f	g	h
R/110	10	330	112	80	13	13	148	114	98
R/112	20	450	130	98	15	15	165	134	127
R/113	30	520	152	115	20	20	184	152	150
R/114	40	555	165	122	20	20	197	160	158
R/115	50	590	167	140	20	20	207	190	170
R/116	60	640	175	147	20	20	215	195	190
R/117	70	680	195	160	20	20	235	200	195
R/118	80	725	195	162	21	21	245	215	205
R/119	100	755	220	170	22	22	280	235	225

Prezzo - Prix  
Price - Preis  
Precio

€
173,50
346,00
496,50
633,00
769,50
920,50
1.046,50
1.174,50
1.460,50



# INCUDINE FZA

Incudine in ghisa  
Enclume en fonte  
Cast iron anvil  
Ambosse aus gußeisen  
Yunque de fundición

GHISA  
FONTE  
CAST IRON  
SPEZIALGÜß  
FUNDICIÓN



Articolo Article Article Artikel Articulo	ΔΔ Kg	a	b	c	d	e	f	g	h
T/101	2,5	192	55	53	12	12	73	69	69
T/102	5	250	77	65	12	12	103	90	90
T/103	10	330	112	89	15	15	147	120	99
T/105	20	465	135	113	18	18	170	145	130
T/106	30	520	150	121	18	18	185	148	145
T/108	50	603	180	152	20	20	220	194	175

Prezzo - Prix  
Price - Preis  
Precio

€
29,50
59,00
102,50
189,50
280,50
465,50



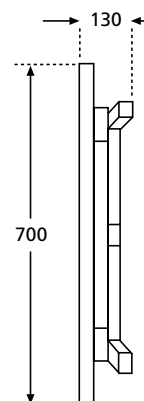
# “MILLEUSI” 1000

Tavolo da lavoro pieghevole “Milleusi”  
Table de travail pliante “Milleusi”  
Folding work-table “Milleusi”  
Zusammenlegbarer arbeitstisch “Milleusi”  
Mesa de trabajo plegable “Milleusi”

Articolo Article Article Artikel Articulo	ΔΔ Kg
TAV 1000	35,0

Prezzo - Prix  
Price - Preis  
Precio

€
341,00





# FZA 1100

## ACCIAIO - ACIER - STEEL - STAHL - ACERO

**Banco trasportabile per tubi**

Établi à tubes portatif

Portable work-stand

Tragbare Bank

Banco transportable para tubos



Articolo Article Article Artikel Articulo	δ Kg	Prezzo - Prix Price - Preis Precio
		€
1100-2	20,0	232,00
1100-3	32,0	328,50
1100-4	38,0	423,50



# FZA 1101

## ACCIAIO - ACIER - STEEL - STAHL - ACERO

**Banco pieghevole per tubi**

Établi à tubes pliant

Folding work-stand

Klappbare Bank

Banco para tubos plegable



Articolo Article Article Artikel Articulo	δ Kg	Prezzo - Prix Price - Preis Precio
		€
1101-2	14,0	278,00



# FZA 1001

## ACCIAIO - ACIER - STEEL - STAHL - ACERO

**Morsa per tubi fissa**

Etau à tubes fixe

Fixed pipe-vice

Fester Schraubstock

Mordaza trincatubos fija

Articolo Article Article Artikel Articulo	δ Kg	Prezzo - Prix Price - Preis Precio
		€
1001-2	6,0	92,00
1001-3	11,0	142,00
1001-4	21,0	305,00
1001-6	38,0	524,50







# FZA 1000

ACCIAIO - ACIER- STEEL - STAHL - ACERO

Morsa per tubi ribaltabile  
Etau à tubes renversible  
Tipping pipe-vice  
Kippbarer Schraubstock  
Mordaza trincatubos reversible

Articolo Article Article Artikel Articulo	Kg
1000-2	8,0
1000-3	12,0
1000-4	18,0

Prezzo - Prix  
Price - Preis  
Precio

€
159,00
219,50
294,50



made in Italy



# FZA MAGNETIC

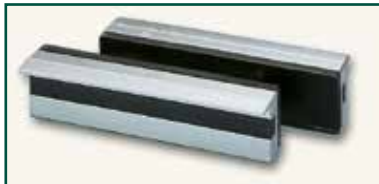


**TIPO POF - Ganasce in poliammide magnetiche con profilo zigrinato**  
Mors magnétique - corps nylon mâchoires striées  
Polyamide magnetic jaws with corrugated surfaces  
Schraubstockbacken aus polyamid gewellter Oberfläche  
Mordazas de poliamida con superficies estradias

mm	€
125	42,00
150	49,00

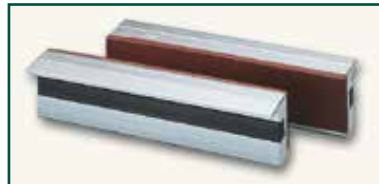
Ganasce in alluminio magnetiche - Mâchoires magnétique en profil aluminium - Aluminium magnetic jaws - Alu-magnet-schraubstockbacken  
Mordazas magnéticas de aluminio

**TIPO G - Ganasce in alluminio magnetiche ricoperte di gomma**  
Revêtement en gomme caoutchouc  
Rubber profile  
Gummi-magnet-schraubstockbacken  
Mordazas recubiertas de goma



mm	€
80-100	39,50
115-120-125	49,00
135-140-150	59,00
160-175	63,50

**TIPO F - Ganasce in alluminio magnetiche ricoperte di fibra**  
Revêtement fibres laminées striées  
Fibre profile  
Fiber-magnet-schraubstockbacken  
Mordazas recubiertas de fibra



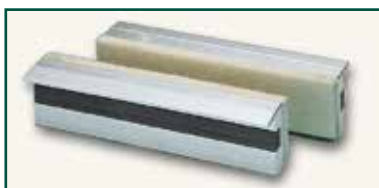
mm	€
80-100	39,50
115-120-125	49,00
135-140-150	59,00
160-175	63,50

**TIPO TF - Ganasce in alluminio magnetiche con profilo sedi porta mandrini**  
Mâchoires d'étau pour serrer le col d'un axe de fraisage ou d'un mandrin lors d'un montage d'outils  
Vice jaws for damping the collar of a milling arbor or-chuck when mounting tools  
Schutzbacken zum sicheren festhalten von Aufnahmen für Fräs-/Bohrwerkzeuge  
Mordazas especiales para sujetar portabrocas o arboles de mecanizado cuando se colocan las herramientas



€
102,50
DIN 69871, DIN 2080 - JIS B 6339 (MAS-BT) 30-40 ISO 30 - ISO 40

**TIPO FE - Ganasce in alluminio magnetiche ricoperte di feltro**  
Revêtement en feutre  
Felt profile  
Filz-magnet-schraubstockbacken  
Mordazas recubiertas de fieltro



mm	€
80-100	42,00
115-120-125	54,00
135-140-150	63,50
160-175	68,50

**TIPO N - Ganasce in alluminio magnetiche con profilo neutro**  
Rainures en ve striées  
Flat aluminium profile  
Alu-magnet-schraubstockbacken  
Mordazas con perfil neutro



mm	€
80-100	35,00
115-120-125	44,50
135-140-150	51,50
160-175	56,00

**TIPO P - Ganasce in alluminio magnetiche con profilo prismatico**  
Rainures en ve verticales et horizontales  
Prismatic aluminium profile  
Alu-prismen-magnet-schraubstockbacken  
Mordazas con muescas prismáticas



mm	€
80-100	39,50
115-120-125	49,00
135-140-150	57,00
160-175	59,00



**TOOLS 2019**



**29**



**29 Cesoie a leva**

Corpo in lamiera d'acciaio a forte spessore. Lame in acciaio legato, bonificato e temperato. Complete di leva, con molla di richiamo della leva contro l'accidentale caduta. Adatte per lamiere e ferro piatto con resistenza fino a N/mm<sup>2</sup> 450.

Lunghezza delle lame	mm	120	160	200	300
Per lamiera in ferro fino a	mm	4	5	6	4
Per ferro tondo fino a Ø	mm	10	10	13	13
Per ferro piatto fino a	mm	70x5	70x6	70x7	70x6
Peso con leve circa	Kg	8	10	20	30
Prezzo	€	<b>239,50</b>	<b>278,50</b>	<b>454,00</b>	<b>634,50</b>

**Accessori**

Art. 2007	Lama superiore	€	<b>58,00</b>	<b>70,00</b>	<b>158,50</b>	<b>193,50</b>
Art. 2008	Lama inferiore	€	<b>38,00</b>	<b>45,50</b>	<b>82,00</b>	<b>99,50</b>

**29.250**



**29.250 Cesoie a leva**

Stesse caratteristiche del mod. 29.

Lunghezza delle lame	mm	250
Per lamiera in ferro fino a	mm	7
Per ferro tondo fino a Ø (>Ø6)	mm	16
Per ferro piatto fino a	mm	80x7
Peso con leve circa	Kg	47
Prezzo	€	<b>810,50</b>

**Accessori**

Art. 2009	Lama superiore	€	<b>80,50</b>
Art. 2010	Lama inferiore	€	<b>108,50</b>

**ACCIAIO FORGIATO**

**28 N**



**28N Cesoia per tondo in acciaio forgiato (corpo unico)**

Lame in acciaio cromo silicio temperato e lucidato. Perni e ingranaggi in acciaio temperato e rettificato. Le lame, fissa e mobile possono essere utilizzate due volte capovolgendole.

Taglio tondo Ø max	mm	22	28	32
Taglio piatto	mm	30x10	35x12	40x15
Taglio quadro	mm	19	24	26
Peso circa	Kg	18	30	48
Prezzo	€	<b>237,50</b>	<b>416,50</b>	<b>646,00</b>

**Lame ricambio 28N**

Art. 2020/22	per coppia	€	<b>53,50</b>
Art. 2020/28	per coppia	€	<b>63,50</b>
Art. 2020/32	per coppia	€	<b>75,50</b>





**31**

**31 Punzonatrici**

Corpo in lamiera d'acciaio a forte spessore. Punzoni e matrici in acciaio legato, bonificato e temperato. Complete di leva, punzone e matrice della massima capacità. Adatte per lamiere e ferro piatto con resistenza fino a N/mm<sup>2</sup> 450.



Spessore max punzonatura	mm	6	8	10
Ø max punzonatura	mm	10	12	16
Scartamento	mm	80	120	160
Peso con leva circa	Kg	11	33	62
Prezzo	€	<b>470,00</b>	<b>797,00</b>	<b>1.205,50</b>

**Accessori/ricambi art. 31**

L'ultimo numero del codice dell'articolo corrisponde al diametro del punzone e della matrice.

Art. 31.6: Prezzo punzoni		Art. 31.8: Prezzo punzoni		Art. 31.10: Prezzo punzoni	
Ø	€	Ø	€	Ø	€
Art. 2001. 3	<b>13,50</b>	Art. 2002. 3	<b>19,50</b>	Art. 2003. 10	<b>31,00</b>
Art. 2001. 4	<b>13,50</b>	Art. 2002. 4	<b>19,50</b>	Art. 2003. 11	<b>31,00</b>
Art. 2001. 5	<b>13,50</b>	Art. 2002. 5	<b>19,50</b>	Art. 2003. 12	<b>31,00</b>
Art. 2001. 6	<b>15,50</b>	Art. 2002. 6	<b>19,50</b>	Art. 2003. 13	<b>37,00</b>
Art. 2001. 7	<b>15,50</b>	Art. 2002. 7	<b>23,50</b>	Art. 2003. 14	<b>37,00</b>
Art. 2001. 8	<b>15,50</b>	Art. 2002. 8	<b>23,50</b>	Art. 2003. 16	<b>37,00</b>
Art. 2001. 8,5	<b>19,50</b>	Art. 2002. 8,5	<b>23,50</b>		
Art. 2001. 9	<b>19,50</b>	Art. 2002. 9	<b>23,50</b>		
Art. 2001. 10	<b>19,50</b>	Art. 2002. 10	<b>29,00</b>		
		Art. 2002. 11	<b>29,00</b>		
		Art. 2002. 12	<b>29,00</b>		

Art. 31.6: Prezzo matrice a due fori		Art. 31.8: Prezzo matrice a due fori		Art. 31.10: Prezzo matrice a due fori	
Ø	€	Ø	€	Ø	€
Art. 2004. 3e4	<b>38,00</b>	Art. 2005. 3e4	<b>45,50</b>	Art. 2006. 9e10	<b>64,50</b>
Art. 2004. 5e6	<b>38,00</b>	Art. 2005. 5e6	<b>45,50</b>	Art. 2006. 11e12	<b>64,50</b>
Art. 2004. 7e8	<b>38,00</b>	Art. 2005. 7e8	<b>45,50</b>	Art. 2006. 13e14	<b>64,50</b>
Art. 2004. 8e10	<b>45,50</b>	Art. 2005. 9e10	<b>54,50</b>	Art. 2006. 13e16	<b>76,50</b>
Art. 2004. 9e10	<b>45,50</b>	Art. 2005. 10e12	<b>54,50</b>	Art. 2006. 14e15	<b>76,50</b>
Art. 2004. 10e10	<b>45,50</b>	Art. 2005. 12e13	<b>54,50</b>		
Art. 2004. 10e12	<b>54,50</b>				
Art. 2004. 10e13	<b>54,50</b>				
Art. 2004. 8,5e10	<b>54,50</b>				

## STRETTOI

### 70 Strettoi a vite

Modello base, manico ad astina, in **acciaio**, con cappuccio tornito.

Codice articolo	lung. x prof. mm	guida mm	peso Kg	prezzo €
70.12	120x60	13,5x6,5	0,30	<b>20,50</b>
70.16	160x80	16x7,5	0,50	<b>23,50</b>
70.20	200x100	19,5x9,5	0,90	<b>28,00</b>
70.25	250x120	22x10,5	1,20	<b>33,50</b>
70.30	300x140	25x12	1,80	<b>39,00</b>
70.40	400x120	25x12	1,90	<b>43,50</b>
70.50	500x120	25x12	2,10	<b>45,50</b>
70.60	600x120	25x12	2,30	<b>50,00</b>
70.80	800x120	27x13	3,30	<b>64,50</b>
70.100	1000x120	27x13	3,70	<b>75,50</b>
70.125	1250x120	27x13	4,40	<b>93,00</b>
70.150	1500x120	27x13	5,00	<b>118,50</b>



### Accessori/ricambi art. 70

**Scorrevole** completo di vite e cappuccio

	prezzo €
Art. 1000/2 per	70.12 <b>17,00</b>
Art. 1000 per	70.16 <b>19,50</b>
Art. 1001 per	70.20 <b>22,50</b>
Art. 1002 per	70.25 <b>23,50</b>
Art. 1003 per	70.30 <b>27,00</b>
Art. 1004 per	70.40 > 70.60 <b>32,50</b>
Art. 1005 per	70.80 > 70.150 <b>36,00</b>

**Vite** con cappuccio tornito

	prezzo €
Art. 1006/2 per	70.12 <b>13,50</b>
Art. 1006 per	70.16 <b>15,50</b>
Art. 1007 per	70.20 <b>19,50</b>
Art. 1008 per	70.25 <b>19,50</b>
Art. 1009 per	70.30 <b>23,50</b>
Art. 1010 per	70.40 > 70.60 <b>23,50</b>
Art. 1011 per	70.80 > 70.150 <b>23,50</b>

**Cappuccio tornito**



	prezzo €
Art. 1012 per	70.12 > 70.25 <b>10,50</b>
Art. 1013 per	70.30 > 70.150 <b>12,50</b>

**Testina per distanziare**



	prezzo €
Art. 1041 per	70.12 > 70.25 <b>13,50</b>
Art. 1042 per	70.30 > 70.150 <b>15,50</b>

70

Esempio di utilizzo

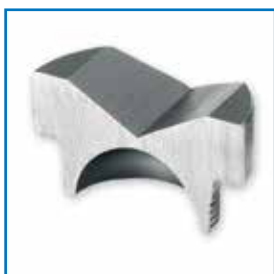




71



250x120



Esempio di utilizzo

**STRETTOI**

**71 Strettoi a vite**

Medio pesanti con manico ad astina totalmente in acciaio, con cappuccio di pressione tornito in tre pezzi.

Codice articolo	lung. x prof. mm	guida mm	peso Kg	prezzo €
71.25	250x120	30x15	2,80	<b>81,00</b>
71.30	300x140	30x15	3,00	<b>88,00</b>
71.40	400x120	30x15	3,20	<b>93,00</b>
71.50	500x140	30x15	3,70	<b>98,50</b>
71.60	600x120	30x15	3,90	<b>112,00</b>
71.80	800x140	30x15	4,60	<b>125,50</b>
71.100	1000x120	30x15	5,10	<b>136,00</b>
71.125	1250x120	30x15	6,00	<b>162,50</b>
71.150	1500x120	30x15	6,60	<b>180,50</b>

**Accessori/ricambi art. 71**

**Scorrevole** completo di vite e cappuccio

Art.	per	prezzo €
Art. 1018	71.25/40/60/100 >150	<b>45,50</b>
Art. 1019	71.30/50/80	<b>52,50</b>

**Vite** con astina

Art.	per	prezzo €
Art. 1020	71.25 > 71.150	<b>19,50</b>

**Cappuccio** composto piano

Art.	per	prezzo €
Art. 1023	71.25 > 71.150	<b>30,00</b>

**Terminale di pressione** con sede a V, ideale per tondi

Art.	per	prezzo €
Art. 1024	71.25 > 71.150	<b>17,00</b>

**Testina per distanziare**

Art.	per	prezzo €
Art. 1042	71.25 > 71.150	<b>15,50</b>





**701**



**STRETTOI**

**701 Stretto a vite**

Medio pesanti, astina in **acciaio**, cappuccio a pressione in 3 pezzi.

Codice articolo	lung. x prof. mm	guida mm	peso Kg	prezzo €
701.20	200x120	27x13	2,00	<b>64,50</b>
701.25	250x120	27x13	2,09	<b>71,50</b>
701.30	300x120	27x13	2,21	<b>73,50</b>
701.40	400x120	27x13	2,46	<b>75,50</b>
701.50	500x120	27x13	2,71	<b>79,00</b>
701.60	600x120	27x13	2,96	<b>81,00</b>
701.80	800x120	27x13	3,50	<b>83,00</b>
701.100	1000x120	27x13	3,90	<b>85,00</b>
701.125	1250x120	27x13	4,60	<b>106,50</b>
701.150	1500x120	27x13	5,30	<b>131,50</b>

**Accessori/ricambi art. 701**

**Scorrevole** completo di vite e cappuccio



Art. 1050	701.20 > 701.150	prezzo €
		<b>40,50</b>

**Vite** con astina



Art. 1051	701.20 > 701.150	prezzo €
		<b>18,50</b>

**Cappuccio** composto piano



Art. 1023/2	701.20 > 701.150	prezzo €
		<b>28,00</b>

**Terminale di pressione** con sede a V, ideale per tondi



Art. 1024/2 per	701.20 > 701.150	prezzo €
		<b>15,50</b>

**75 Strettoi a vite**

Modello pesante, manico ad astina, in **acciaio**, cin cappuccio di pressione tornito in tre pezzi.

Codice articolo	lung. x prof. mm	guida mm	peso Kg	prezzo €
75.30	300x175	40x20	5,50	<b>157,50</b>
75.40	400x175	40x20	6,10	<b>162,50</b>
75.50	500x175	40x20	6,60	<b>179,50</b>
75.60	600x175	40x20	7,20	<b>192,50</b>
75.80	800x175	40x20	8,30	<b>212,50</b>
75.100	1000x175	40x20	9,40	<b>236,50</b>
75.125	1250x175	40x20	10,80	<b>268,50</b>
75.150	1500x175	40x20	12,10	<b>306,00</b>

**75****Accessori/ricambi art. 75**

**Scorrevole** completo di vite e cappuccio

prezzo  
€Art. 1021 per 75.30 > 75.150 **77,50**

**Vite** con astina

prezzo  
€Art. 1022 per 75.30 > 75.150 **39,00**

**Cappuccio** composto piano

prezzo  
€Art. 1023 per 75.30 > 75.150 **30,00**

**Terminale di pressione** con sede a V, ideale per tondi

prezzo  
€Art. 1024 per 75.30 > 75.150 **17,00**



**81, 84, 85**



**STRETTOI**

**81, 84, 85 Strettoi a vite a lungo scartamento**

Modello a lungo scartamento, manico ad astina, in **acciaio**, con cappuccio tornito.

Codice articolo	lung. x prof. mm	guida mm	peso Kg	prezzo €
<b>81.40</b>	400x175	27x13	3,00	<b>77,50</b>
81.60	600x175	27x13	3,20	<b>91,00</b>
81.80	800x175	27x13	3,70	<b>103,00</b>
<b>84.30</b>	300x200	30x15	3,00	<b>76,50</b>
84.40	400x200	30x15	3,40	<b>83,00</b>
84.50	500x200	30x15	3,70	<b>89,00</b>
84.60	600x200	30x15	4,00	<b>95,50</b>
84.80	800x200	30x15	5,00	<b>107,50</b>
84.100	1000x200	30x15	5,20	<b>119,50</b>
84.150	1500x200	30x15	6,70	<b>139,50</b>
84.200	2000x200	30x15	8,20	<b>247,50</b>
84.250	2500x200	30x15	9,70	<b>320,00</b>
84.300	3000x200	30x15	11,20	<b>366,50</b>
84.350	3500x200	30x15	12,70	<b>400,00</b>
<b>85.40</b>	400x250	30x15	3,60	<b>89,00</b>
85.50	500x250	30x15	3,90	<b>95,50</b>
85.60	600x250	30x15	4,20	<b>100,50</b>
85.80	800x250	30x15	4,90	<b>114,00</b>
85.100	1000x250	30x15	5,50	<b>128,50</b>
85.150	1500x250	30x15	7,10	<b>146,00</b>
85.200	2000x250	30x15	8,70	<b>252,00</b>
85.250	2500x250	30x15	10,30	<b>333,50</b>
85.300	3000x250	30x15	11,90	<b>376,50</b>
85.350	3500x250	30x15	13,50	<b>404,00</b>

**Accessori/ricambi art. 81, 84, 85**

**Scorrevole** completo di vite e cappuccio



			prezzo €
Art. 1044	per	81	<b>46,50</b>
Art. 1045	per	84	<b>49,00</b>
Art. 1046	per	85	<b>52,50</b>

**Vite** con cappuccio tornito



			prezzo €
Art. 1010	per	81/84/85	<b>23,50</b>

**Cappuccio tornito**



			prezzo €
Art. 1013	per	81/84/85	<b>12,50</b>



77 N

**77 N Strettoi a leva rapida**

Con dentatura fine per una maggior regolazione e più tenuta. Totalmente in **acciaio**, con cappuccio di pressione piano, mobile. Impugnatura anatomica in corpo unico.

Codice articolo N	lung. x prof. mm	guida mm	peso Kg	prezzo €
77.12	120x60	13,5x6,5	0,50	<b>50,00</b>
77.16	160x80	16x7,5	1,00	<b>56,00</b>
77.20	200x100	19,5x9,5	1,60	<b>65,50</b>
77.25	250x120	22x10,5	2,40	<b>79,00</b>
77.30	300x140	25x12	2,50	<b>88,00</b>
77.40	400x120	25x12	2,80	<b>91,00</b>
77.50	500x120	25x12	3,00	<b>94,50</b>
77.60	600x120	25x12	3,10	<b>99,50</b>
77.80	800x120	27x13	4,30	<b>110,00</b>
77.100	1000x120	27x13	5,30	<b>127,50</b>

**Accessori/ricambi art. 77 N**  
**Scorrevole**


	prezzo €
Art. 1031/2 per 77.12	<b>41,50</b>
Art. 1031 per 77.16	<b>43,50</b>
Art. 1032 per 77.20	<b>45,50</b>
Art. 1033 per 77.25	<b>51,00</b>
Art. 1034 per 77.30	<b>64,50</b>
Art. 1035 per 77.40/50/60	<b>60,00</b>
Art. 1036 per 77.80/100	<b>67,50</b>



**803, 804, 805**

**STRETTOI**

**803, 804, 805 Strettoio componibile a lungo scartamento**

Strettoio componibile, parti in **acciaio**, possibilità di raggiungere lunghe profondità. Smontabile per ridurre ingombro e facilitare il trasporto.

Codice articolo	lung. x prof. mm	guida mm	peso Kg	pressione Kg	prezzo €
<b>803.30</b>	300x300	36,0x18,0	5,76	850	<b>123,00</b>
803.40	400x300	36,0x18,0	6,20	850	<b>131,50</b>
803.50	500x300	36,0x18,0	6,66	850	<b>141,00</b>
803.60	600x300	36,0x18,0	7,10	850	<b>147,00</b>
803.80	800x300	36,0x18,0	8,00	850	<b>153,50</b>
803.100	1000x300	36,0x18,0	8,92	850	<b>164,00</b>
<b>804.30</b>	300x400	36,0x18,0	6,66	650	<b>134,00</b>
804.40	400x400	36,0x18,0	7,10	650	<b>143,00</b>
804.50	500x400	36,0x18,0	7,56	650	<b>151,50</b>
804.60	600x400	36,0x18,0	8,00	650	<b>158,50</b>
804.80	800x400	36,0x18,0	8,92	650	<b>165,00</b>
804.100	1000x400	36,0x18,0	9,82	650	<b>175,00</b>
<b>805.30</b>	300x500	36,0x18,0	7,57	450	<b>147,00</b>
805.40	400x500	36,0x18,0	8,00	450	<b>157,50</b>
805.50	500x500	36,0x18,0	8,47	450	<b>167,00</b>
805.60	600x500	36,0x18,0	8,92	450	<b>176,00</b>
805.80	800x500	36,0x18,0	9,82	450	<b>185,50</b>
805.100	1000x500	36,0x18,0	10,73	450	<b>198,00</b>



## STRETTOI

### 76 Strettoi monoblocco

In **acciaio** speciale per uso universale: legno e metallo.

Codice articolo	lung. x prof. mm	guida mm	peso Kg	prezzo €
76.A16	160x80	25x6	0,70	<b>15,50</b>
76.A20	200x80	25x6	0,70	<b>17,00</b>
76.A25	250x80	25x6	0,75	<b>18,50</b>
76.A30	300x80	25x6	0,80	<b>19,50</b>
76.A40	400x80	25x6	0,95	<b>20,50</b>
76.B20	200x100	30x8	1,10	<b>20,50</b>
76.B25	250x100	30x8	1,20	<b>22,50</b>
76.B30	300x100	30x8	1,30	<b>29,00</b>
76.B40	400x100	30x8	1,50	<b>30,00</b>
76.B50	500x100	30x8	1,70	<b>31,00</b>
76.B60	600x100	30x8	1,90	<b>32,50</b>
76.B80	800x100	30x8	2,10	<b>33,50</b>
76.B100	1000x100	30x8	2,60	<b>37,00</b>
76.C50	500x120	35x9	3,20	<b>37,00</b>
76.C60	600x120	35x9	3,40	<b>38,00</b>
76.C80	800x120	35x9	3,60	<b>41,50</b>
76.C100	1000x120	35x9	3,80	<b>45,50</b>
76.C120	1200x120	35x9	4,00	<b>49,00</b>
76.C150	1500x120	35x9	4,50	<b>53,50</b>
76.D120	1200x120	35x11	5,50	<b>63,50</b>
76.D150	1500x120	35x11	6,00	<b>74,50</b>

### 176 Strettoi monoblocco a lungo scartamento

In **acciaio** speciale per uso universale: legno e metallo.

Codice articolo	lung. x prof. mm	guida mm	peso Kg	prezzo €
176.E40	400X175	35X9	2,60	<b>37,00</b>
176.E50	500X175	35X9	2,80	<b>40,50</b>
176.E60	600X175	35X9	3,10	<b>43,50</b>
176.E80	800X175	35X9	3,50	<b>49,00</b>
176.F30	300x200	35x11	2,80	<b>41,50</b>
176.F40	400x200	35x11	3,10	<b>44,50</b>
176.F50	500x200	35x11	3,40	<b>49,00</b>
176.F60	600x200	35x11	3,60	<b>51,00</b>
176.F80	800x200	35x11	4,20	<b>56,00</b>
176.F100	1000x200	35x11	4,80	<b>60,00</b>
176.G40	400x250	35x11	3,30	<b>49,00</b>
176.G50	500x250	35x11	3,60	<b>54,50</b>
176.G60	600x250	35x11	3,90	<b>57,00</b>
176.G80	800x250	35x11	4,50	<b>60,00</b>
176.G100	1000x250	35x11	5,00	<b>65,50</b>

76



176

LUNGO  
SCARTAMENTO







72



**STRETTOI**

**72 Strettoi a vite**

Modello base, in **acciaio**, cappuccio di pressione stampato, impugnatura in legno.

Codice articolo	lung. x prof. mm	guida mm	peso Kg	prezzo €
72.12	120x60	13,5x6,5	0,30	<b>20,50</b>
72.16	160x80	16x7,5	0,50	<b>26,00</b>
72.20	200x100	19,5x9,5	0,88	<b>31,00</b>
72.25	250x120	22x10,5	1,23	<b>37,00</b>
72.30	300x140	25x12	1,85	<b>49,00</b>
72.40	400x120	25x12	1,91	<b>52,50</b>
72.50	500x120	25x12	2,12	<b>54,50</b>
72.60	600x120	25x12	2,33	<b>57,00</b>
72.80	800x120	27x13	3,26	<b>67,50</b>
72.100	1000x120	27x13	3,75	<b>79,00</b>
72.125	1250x120	27x13	4,36	<b>100,50</b>
72.150	1500x120	27x13	4,98	<b>126,50</b>

**Accessori/ricambi art. 72**

		prezzo €			prezzo €
Art. 1014/2 per	72.12	<b>17,00</b>	Art. 1016 per	72.25	<b>28,00</b>
Art. 1014 per	72.16	<b>19,50</b>	Art. 1017 per	72.30	<b>31,00</b>
Art. 1015 per	72.20	<b>20,50</b>	Art. 1060 per	72.40/50/60	<b>35,00</b>
			Art. 1061 per	72. da 80 a 150	<b>45,50</b>

87



**87 Strettoi a vite manico girevole**

Modello base, in **acciaio**, cappuccio di pressione stampato, impugnatura in materiale plastico, ergonomica.

Codice articolo	lung. x prof. mm	guida mm	peso Kg	prezzo €
87.16	160x80	16x7,5	0,59	<b>28,00</b>
87.20	200x100	19,5x9,5	0,98	<b>35,00</b>
87.25	250x120	22x10,5	1,33	<b>41,50</b>
87.30	300x140	25x12	1,98	<b>52,50</b>
87.40	400x120	25x12	2,04	<b>54,50</b>
87.50	500x120	25x12	2,25	<b>57,00</b>
87.60	600x120	25x12	2,46	<b>60,00</b>
87.80	800x120	27x13	3,40	<b>73,50</b>
87.100	1000x120	27x13	3,88	<b>85,00</b>
87.125	1250x120	27x13	4,50	<b>106,50</b>
87.150	1500x120	27x13	5,11	<b>130,50</b>



88



**STRETTOI**

**88 Strettoio Super leggero**

**MERCE IN ESAURIMENTO**

Asta in acciaio trafilato, manico legno, cappuccio oscillante, ganasce in ghisa, dispositivo rapido di serraggio e di rilascio.

Codice articolo	lung. x prof. mm	guida mm	apertura utile mm	peso Kg	prezzo €
88.15	240x100	20x5	150	0,54	<b>2,50</b>
88.20	290x100	20x5	200	0,57	<b>3,00</b>
88.25	340x100	20x5	250	0,61	<b>3,50</b>

**PREZZO NETTO**

169



**169 Strettoio a vite "Hook"**

**MERCE IN ESAURIMENTO**

Medio pesanti con manico ad astina totalmente in acciaio, con cappuccio di pressione tornito in tre pezzi.

Codice articolo	lung. x prof. mm	guida mm	peso Kg	prezzo €
169.20	200x80	22x10,5	1,20	<b>15,00</b>
169.25	250x80	27x13	2,00	<b>19,00</b>
169.30	300x100	30x15	3,00	<b>23,00</b>
169.50	500x120	40x20	6,50	<b>41,00</b>

**PREZZO NETTO**



80

## STRETTOI

### 80 Strettoi a leva reversibili

Per stringere o distanziare.



Codice articolo	lung. x prof. mm	guida mm	peso Kg	prezzo €
80.15	150x80	22x10,5	1,30	<b>91,00</b>
80.20	200x80	22x10,5	1,40	<b>97,50</b>
80.30	300x100	27x13	2,60	<b>115,00</b>
80.50	500x80	22x10,5	1,85	<b>103,00</b>
80.60	600x100	27x13	3,50	<b>142,00</b>
80.80	800x80	22x10,5	2,50	<b>123,00</b>
80.100	1000x100	27x13	4,50	<b>157,50</b>

### Accessori/ricambi art. 80

#### Scorrevole



				prezzo €
Art. 1039	per	80.15/20/50/80		<b>65,50</b>
Art. 1040	per	80.30/60/100		<b>77,50</b>

#### Testina per distanziare



Esempio di utilizzo



				prezzo €
Art. 1041	per	80.15/20/50/80		<b>13,50</b>
Art. 1042	per	80.30/60/100		<b>15,50</b>

#### Cappuccio composto piano



				prezzo €
Art. 1043	per	80.15 > 80.100		<b>33,50</b>

182, 183, 185



### 182, 183, 185 Strettoi a "U"

**MERCE IN ESAURIMENTO**

Come modello 701, innovativo per pezzi e prese difficili.

Codice articolo	lung. x prof. mm	guida mm	peso Kg	prezzo €
182.25	250x120	22x10,5	1,64	<b>19,50</b>
183.50	500x140	30x15	4,40	<b>35,50</b>
185.40	400x175	40x20	7,78	<b>57,50</b>
185.50	500x175	40x20	8,33	<b>61,00</b>

**PREZZO NETTO**

**STRETTOI**

**86 Strettoi a vite con forma a C**

**MERCE IN ESAURIMENTO**

In **acciaio** di altissima qualità.

Codice articolo	lung. x prof. mm	guida mm	peso Kg	prezzo €
86.150	150x75	27x13	1,60	<b>15,00</b>
86.200	200x90	30x15	2,60	<b>21,00</b>
86.250	250x100	40x20	4,60	<b>33,00</b>

**PREZZO  
NETTO**



**89**

**89 Strettoi a vite con forma a C aperta in acciaio modello semplice**

**MERCE IN ESAURIMENTO**

Codice articolo	lung. x prof. mm	guida mm	peso Kg	prezzo €
89.150	150x75	46,5x20	1,8	<b>7,00</b>
89.200	200x85	51,5x21	3,1	<b>11,00</b>

**PREZZO  
NETTO**



**73**

**73 Staffaggio a presa rapida per macchine utensili**

Codice articolo	lung. x prof. mm	guida mm	peso Kg	prezzo €
73/1	160x80	16x7,5	0,70	<b>97,50</b>
73/2	200x100	19,5x9,5	1,20	<b>123,00</b>



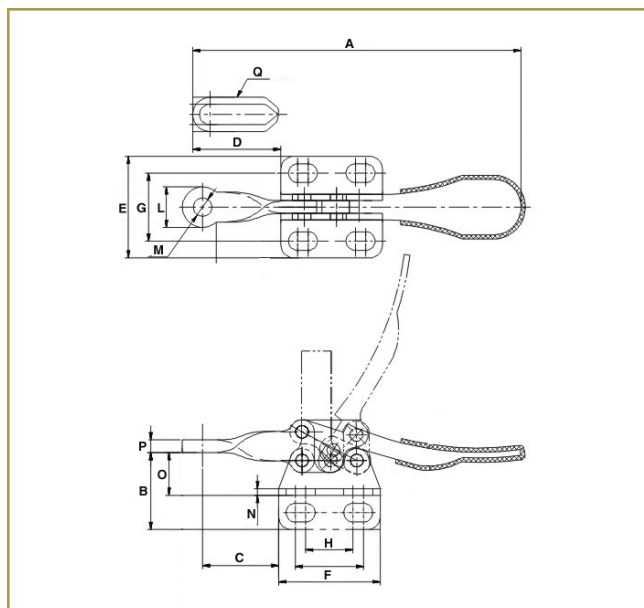


## 04CH-201A/201AL

Per materiali delicati e pressioni lievi.  
I rivetti sono in acciaio inox. Vite di pressione in nylon.



04CH-201AL (BASE DIMEZZATA)



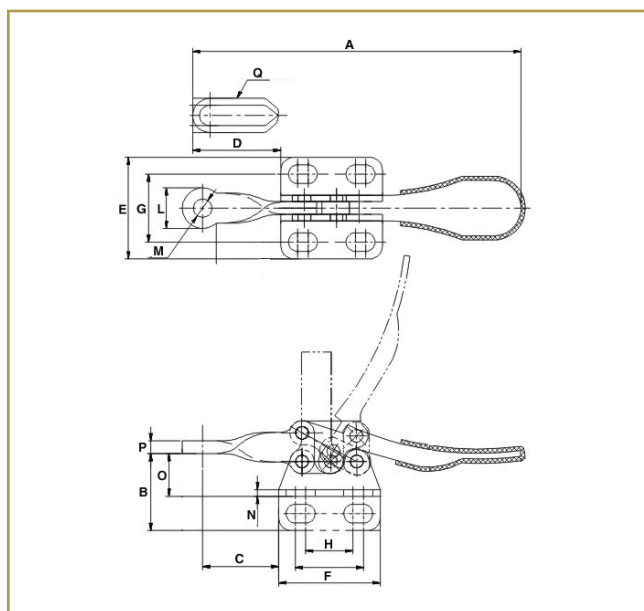
Codice articolo	Portata kg.	A	B	C	D	E	F	G	H	L	M	N	O	P	Q	Peso gr.	prezzo €
04CH-201A	27	79	17	23	22	23,8	23,8	15,9	13,5	9,5	M4x0,7	1,6	10,3	3,2	4,4	30	<b>7,80</b>
04CH-201AL	27	79	17	23	22	-	23,8	4,2	13,5	9,5	M4x0,7	3,2	7,9	3,2	4,4	30	<b>7,80</b>

## 04CH-201/201L

Per materiali delicati e pressioni lievi.  
I rivetti sono in acciaio inox. Vite di pressione in nylon.



04CH-201L (BASE DIMEZZATA)



Versione base ridotta

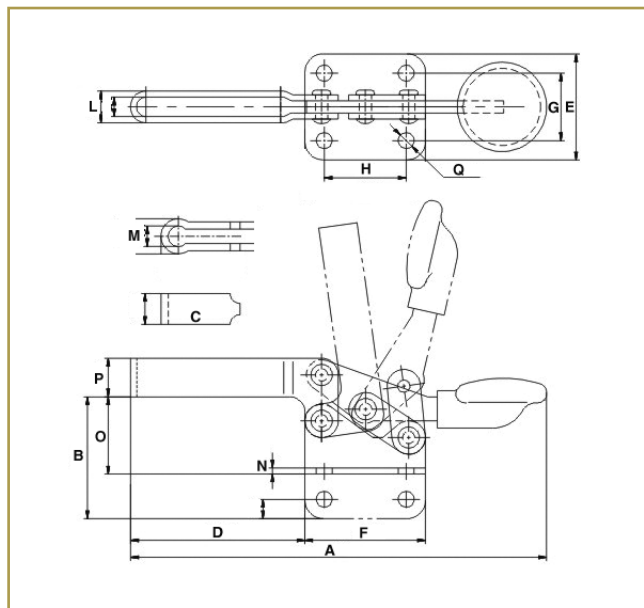
Codice articolo	Portata kg.	A	B	C	D	E	F	G	H	L	M	N	O	P	Q	Peso gr.	prezzo €
04CH-201	27	77	17	22	20,11	23,8	23,8	15,9	13,5	4,8	M4x0,7	1,6	7,9	7	4,4	30	<b>8,30</b>
04CH-201L	27	77	17	22	20,11	-	23,8	4,2	13,5	4,8	M4x0,7	3,2	7,9	7	4,4	30	<b>8,30</b>

## 04CH-2300/225D/12500/2600

Puntale in neoprene.  
Rivetti in acciaio inox



04CH-2300



Codice articolo	Portata kg.	A	B	C	D	E	F	G	H	L	M	N	O	P	Q	Peso gr.	prezzo €
04CH-2300	68	137	39,7	18	45	27	25,4	17,6	13,5	5,6	M5x0,8	2	18,5	9,5	4,4	85	<b>9,30</b>
04CH-225D	90	168	50,5	35	61	38,6	37,4	28	26	6,4	M6x1	2,6	24	13	5,5	265	<b>9,30</b>
04CH-2500	227	219	51,4	27	79	43,6	41,2	31	26	9	M8x1,25	3,2	34	14	6,6	330	<b>22,50</b>
04CH-2600	340	274	68	70	103	58	59	41	41	11,4	M10x1,5	4	44,5	19	8	740	<b>30,00</b>

## 04CH-201B/201BS/22165

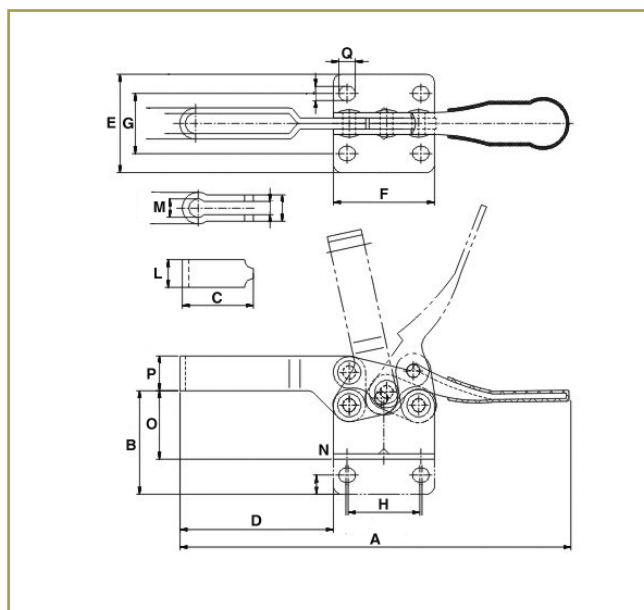
Puntale in neoprene.  
Rivetti in acciaio inox.



04CH-201B  
04CH-22165



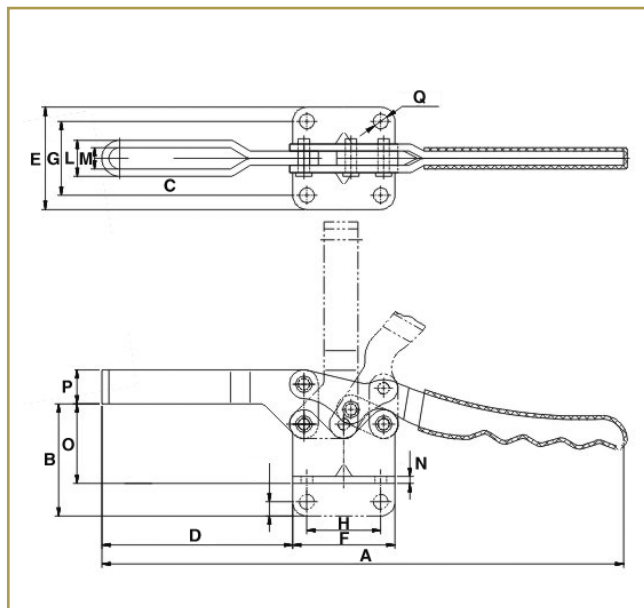
04CH-201BS



Codice articolo	Portata kg.	A	B	C	D	E	F	G	H	L	M	N	O	P	Q	Peso gr.	prezzo €
04CH-201B	90	142	36,5	31,8	56,2	35,7	36,5	22,2	27	6,7	M6x1	2	25,4	12,7	5,2	130	<b>10,30</b>
04CH-201BS	90	142	36,5	-	61,9	35,7	36,5	22,2	27	*	M6x1	2	25,4	*	5,2	130	<b>9,30</b>
04CH-22165	250	168	49	34,1	69	34,8	38,5	22,2	25,4	9,2	M8x1,25	3,2	34,9	13,5	6,7	285	<b>11,90</b>

## 04CH-20235

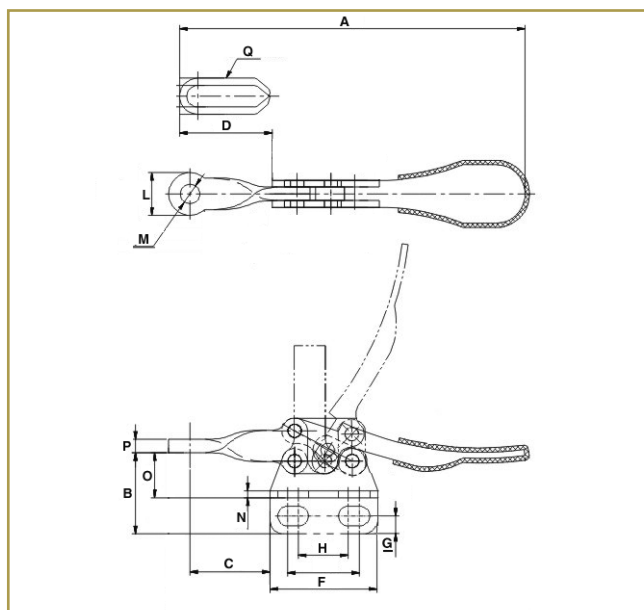
Puntale in neoprene.  
Rivetti in acciaio inox.



Codice articolo	Portata kg.	A	B	C	D	E	F	G	H	L	M	N	O	P	Q	Peso gr.	prezzo €
04CH-20235	273	252	70,6	57,2	104	57,2	57,2	41,2	41,2	19	M10x1,5	4	44,5	19	8,3	640	<b>20,50</b>

## 04CH-201AI

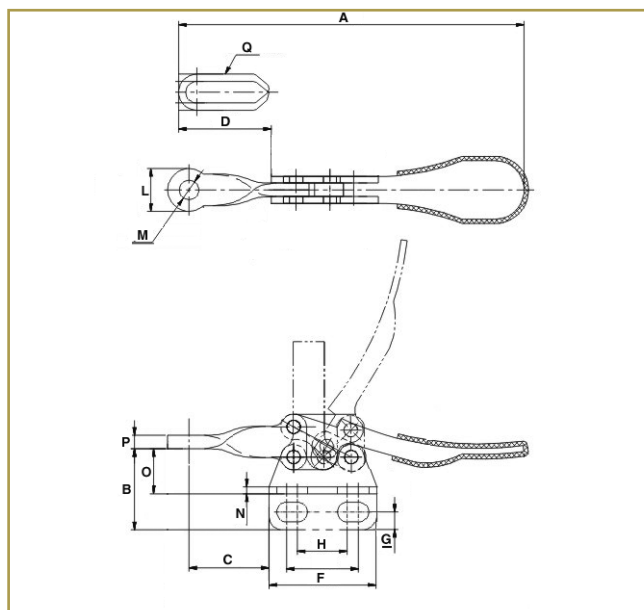
Modello verticale  
Per materiali delicati e pressioni lievi  
Rivetti in acciaio inox.  
Vite di pressione in nylon.



Codice articolo	Portata kg.	A	B	C	D	E	F	G	H	L	M	N	O	P	Q	Peso gr.	prezzo €
04CH-201AI	27	79	28	20,6	22	-	23,8	4,2	13,5	9	M4x0,7	3,2	15,3	3	4,4	30	<b>10,30</b>

**04CH-201I**

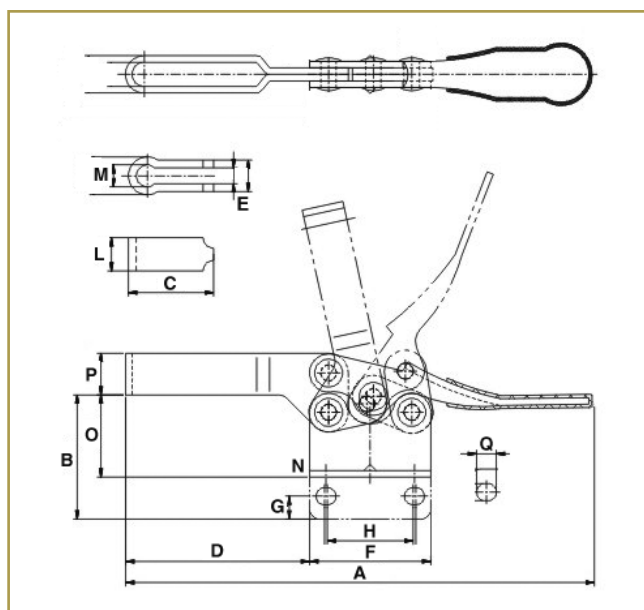
Modello verticale  
 Per materiali delicati e pressioni lievi  
 Rivetti in acciaio inox.  
 Vite di pressione in nylon.



Codice articolo	Portata kg.	A	B	C	D	E	F	G	H	L	M	N	O	P	Q	Peso gr.	prezzo €
04CH-201 I	27	79	28	9	19	-	24,3	4,2	13,5	4,8	M4x0,7	3,2	12,9	7	4,4	30	<b>8,30</b>

**04CH-2301B/2501B/2601B**

Modello verticale  
 Per materiali delicati e pressioni lievi  
 Puntale in neoprene.  
 Rivetti in acciaio inox.



Codice articolo	Portata kg.	A	B	C	D	E	F	G	H	L	M	N	O	P	Q	Peso gr.	prezzo €
04CH-2301B	68	137	49	18	45	4	25,4	7	13,5	5,6	M5x0,8	2	25,4	12,5	4,4	85	<b>8,30</b>
04CH-2501B	227	219	74	27	66	6,4	40	7,5	26	8,4	M8x1,25	3,2	39,5	14	6,6	330	<b>11,90</b>
04CH-2601B	340	270	99	70	103	16	41	8,5	41	10,5	M10x1,5	4	54,5	19	8	740	<b>26,00</b>



## 04CH-201BI/201BSI/225DI

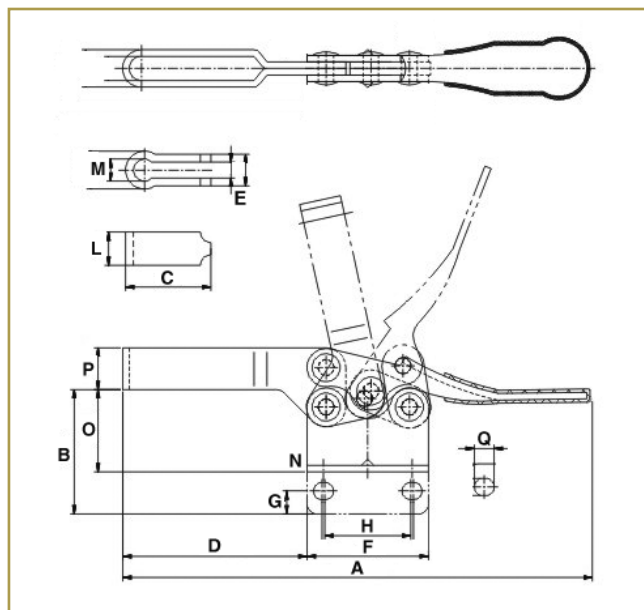
Modello verticale

Per materiali delicati e pressioni lievi

Puntale in neoprene. Rivetti in acciaio inox.



04CH-201BI

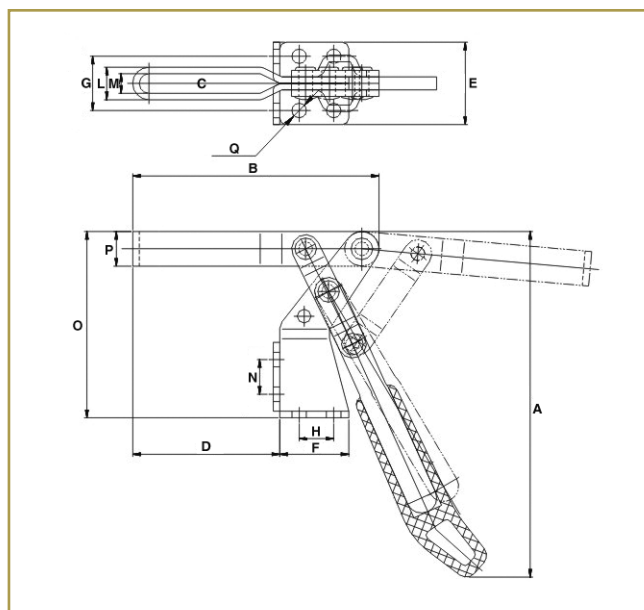


Codice articolo	Portata kg.	A	B	C	D	E	F	G	H	L	M	N	O	P	Q	Peso gr.	prezzo €
04CH-201BI	90	142	49	31,8	56,2	8	36,5	7,5	26	6,7	M6x1	2	30,6	12,7	5,2	130	<b>10,30</b>
04CH-201BSI	90	142	49	-	56,2	8	36,5	7,5	26	*	M6x1	2	30,6	*	5,2	130	<b>10,30</b>
04CH-225DI	250	168	61,1	34,1	69	6,4	38,5	6,3	25,4	9,2	M8x1,25	3,2	41,3	13,5	6,7	280	<b>17,00</b>

## 04CH-20820

Puntale in neoprene. Rivetti in acciaio inox.

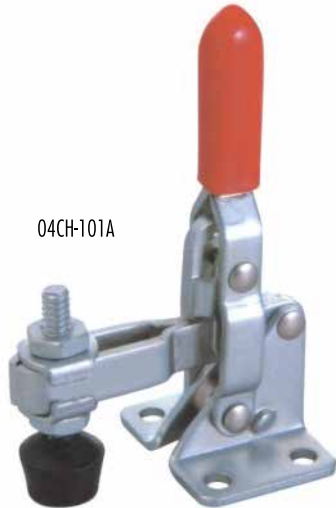
2 basi d'appoggio.



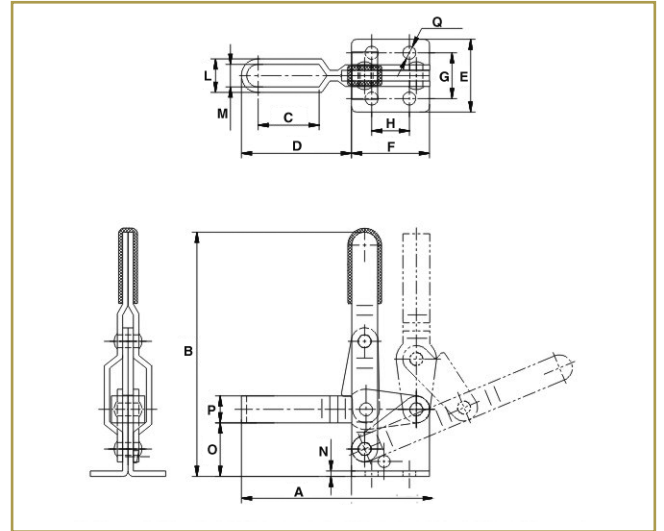
Codice articolo	Portata kg.	A	B	C	D	E	F	G	H	L	M	N	O	P	Q	Peso gr.	prezzo €
04CH-20820	100	177	140	52	68	39	35	25,4	16	8,3	M8x1,25	3,2	70	16	6,7	400	<b>24,50</b>

**04CH-101A/12050U/12130/12132/12265/10247/101J**

Puntale in neoprene.  
Rivetti in acciaio inox.



04CH-101A



Codice articolo	Portata kg.	A	B	C	D	E	F	G	H	L	M	N	O	P	Q	Peso gr.	prezzo €
04CH-101A	50	51,4	83,8	17,5	26	33,4	25,5	23,8	15,9	4,6	M4x0,7	2	15,9	8,3	4,4	60	<b>8,80</b>
04CH-12050U	91	64	109	28	32,9	39,8	25,5	27	12,7	6,5	M6x1	3,2	23,8	9,5	5,2	170	<b>11,90</b>
04CH-12130	227	116	140	34,9	71,4	46	34,9	31,8	19	9,5	M8x1,25	3,2	31,8	16	7,1	355	<b>14,00</b>
04CH-12132	227	139,7	140	47,6	95,2	46	34,9	31,8	19	9,5	M8x1,25	3,2	31,8	16	7,1	370	<b>14,50</b>
04CH-12265	340	144	202	62,5	91	64,3	49,2	45,2	31,8	12	M10x1,5	3,2	42,9	19	8,4	635	<b>21,00</b>
04CH-10247*	450	176	225,4	79,4	125,4	64,3	50,8	45,3	31,8	13,5	**	4,5	50,8	22,2	8,7	1250	<b>45,00</b>
04CH-101J*	550	229,2	305	95	153	95	76,2	69,8	50,8	16,7	**	4,5	82,5	31,7	12,7	2540	<b>60,00</b>

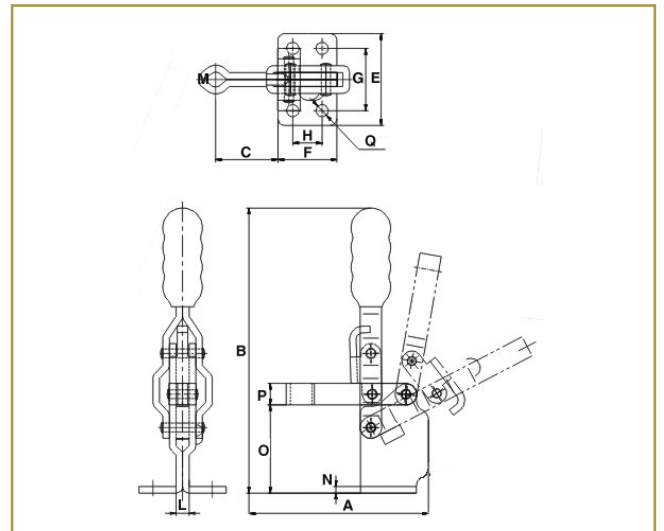
\* No gomma puntale

**04CH-12050/12140/12142/12275/10249/101JS**

Puntale in neoprene. Barra in unico pezzo.  
Rivetti in acciaio inox.



04CH-12050

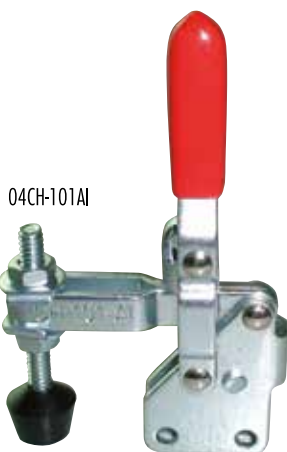


Codice articolo	Portata kg.	A	B	C	D	E	F	G	H	L	M	N	O	P	Q	Peso gr.	prezzo €
04CH-12050	91	64	109	-	32,9	39,7	25,4	27	12,7	-	M6x1	3,2	23,8	9,5	5,2	170	<b>11,90</b>
04CH-12140	225	106	140	47	71	46	34,8	31,8	19	6	M8x1,25	3,2	31,8	16	7,1	340	<b>14,00</b>
04CH-12142	225	131,8	140	47	71,4	46	34,8	31,8	19	6	M8x1,25	3,2	31,8	16	7,1	355	<b>14,50</b>
04CH-12275	340	144	202	62,5	91	64,3	49,2	45,2	31,8	8	M10x1,5	3,2	42,9	19	8,4	680	<b>28,00</b>
04CH-10249*	450	176,2	225	79,5	125,4	64,3	50,8	45,3	31,8	9,5	**	4,5	50,8	22,2	8,7	1250	<b>45,00</b>
04CH-101JS*	550	229,3	305	79,4	153	95	69,8	69,8	50,8	9,5	**	4,5	82,5	31,7	12,7	2540	<b>60,00</b>

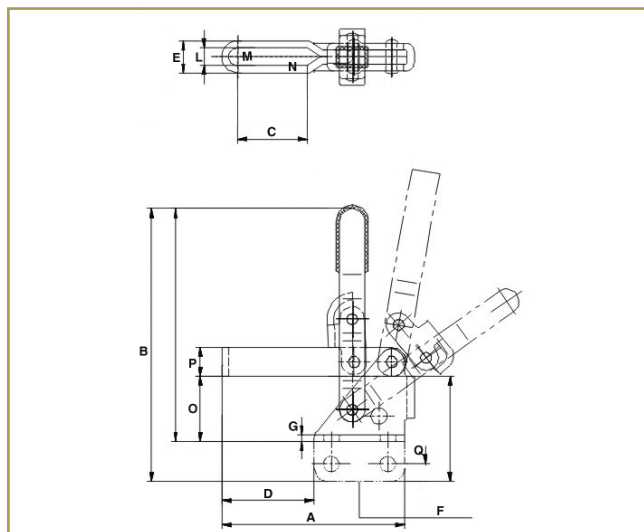
\* No gomma puntale

## 04CH-101AI/101AIT/12135/12270/10248/101JSB

Modello verticale  
Puntale in neoprene.  
Rivetti in acciaio inox.



04CH-101AI



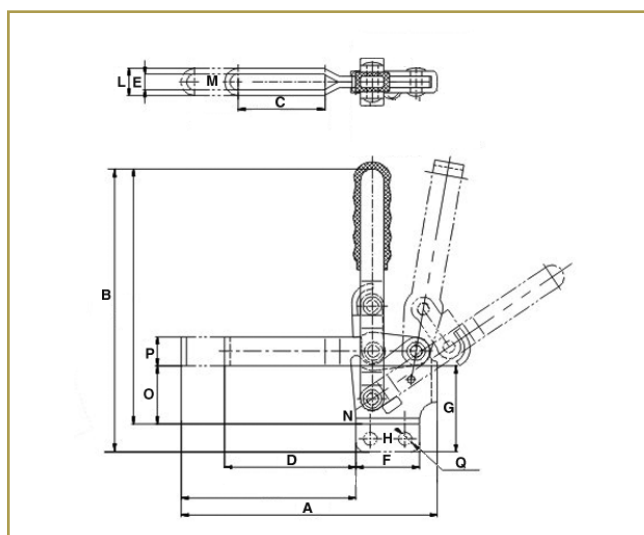
Codice articolo	Portato kg.	A	B	C	D	E	F	G	H	L	M	N	O	P	Q	Peso gr.	prezzo €
04CH-101AI	50	51,4	84	17,5	26	8	25,5	4,6	15,9	4,6	M4x07	2	22,3	8,3	4,4	60	<b>8,80</b>
04CH-101AIT	91	70,5	111	28	45	12,8	25,5	7,3	12,7	6,5	M6x1	3,2	28,5	9,5	5,2	170	<b>9,30</b>
04CH-12135	227	106,3	154	47,6	71,4	12,8	34,8	6,4	19	9,5	M8x1,25	3,2	39,7	16	7,1	355	<b>14,00</b>
04CH-12270	340	144	224	62	90	12,8	49,2	9,5	31,8	12	M10x1,5	3,2	55,6	19	8,4	635	<b>28,00</b>
04CH-10248	450	176,2	241	79,4	125,4	23	50,8	9,5	31,8	13,5	**	4,5	56,5	22,2	8,7	1250	<b>45,00</b>
04CH-101JSB	550	225,2	340	95	149	18,5	76,2	12,7	50,8	16,7	**	4,5	102,5	31,7	12,7	2540	<b>60,00</b>

## 04CH-12055/12145/12280/10250

Modello verticale  
Puntale in neoprene. Barra in unico pezzo.  
Rivetti in acciaio inox.



04CH-12145



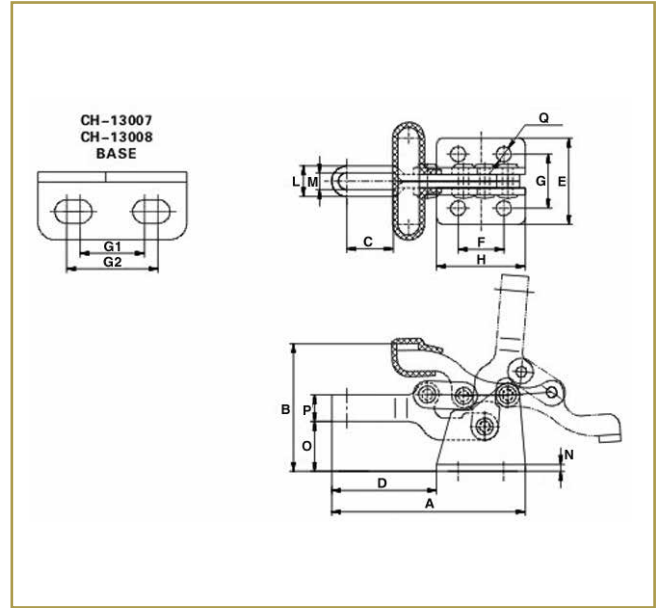
Codice articolo	Portato kg.	A	B	C	D	E	F	G	H	L	M	N	O	P	Q	Peso gr.	prezzo €
04CH-12055	91	64	109	-	27	12,8	25,5	7,1	12,7	-	M6x1	3,2	28,5	9,5	5,2	170	<b>11,90</b>
04CH-12145	227	85,2	140	33	71,4	11	34,9	7,1	19	6	M8x1,25	3,2	39,7	16	7,1	340	<b>14,00</b>
04CH-12280	340	144	224	62	91	19	49,2	9,5	31,8	8	M10x1,5	3,2	55,6	19	8,4	680	<b>28,00</b>
04CH-10250	450	176,2	240	41,3	125,4	23,4	50,8	9,5	31,8	9,5	**	4,5	56,5	22,2	8,7	1250	<b>45,00</b>

## 04CH-13005/13007/13008

Modello con impugnatura a "T"  
Per materiali delicati e pressioni lievi.  
Rivetti in acciaio inox.



04CH-13005



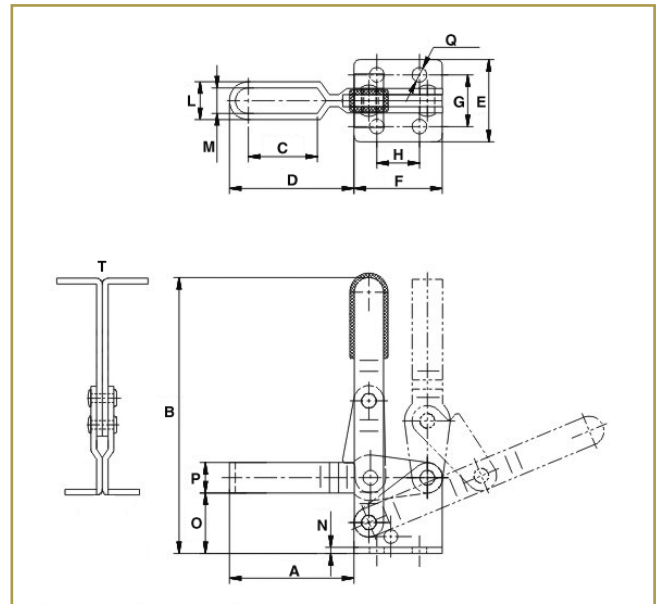
Codice articolo	Portata kg.	A	B	C	D	E	F	G	H	L	M	N	O	P	Q	Peso gr.	prezzo €
04CH-13005	68	57	35,2	12,7	30,8	26	26,5	16	13,5	5,5	M5x0,8	2	13	8	4,5	60	<b>13,40</b>
04CH-13007	150	93,7	58,7	19	50,1	46	44	29	23	8,3	M8x1,25	3,2	22	13	6,5	230	<b>15,00</b>
04CH-13008	320	135	88,1	28,9	70,5	63	64	38	35	11	M10x1,5	3,2	33	19	8,5	630	<b>25,50</b>

## 04CH-101AT/12070/12131/12285

Modello con impugnatura a "T"  
Per materiali delicati e pressioni lievi.  
Rivetti in acciaio inox.



04CH-101AT



Codice articolo	Portata kg.	A	B	C	D	E	F	G	H	L	M	N	O	P	Q	T	Peso gr.	prezzo €
04CH-101AT	50	51,4	77	17,5	25,5	33,4	25,4	23,8	15,9	4,6	M4x0,7	2	15,9	8,3	4,4	41,3	60	<b>9,30</b>
04CH-12070	91	70,5	71	28	45	39,8	25,4	27	12,7	6,5	M6x1	3,2	23,8	9,5	5,2	65	170	<b>14,00</b>
04CH-12131	227	95,2	140	47,6	71,4	46	34,9	31,8	19	9,5	M8x1,25	3,2	31,8	16	7,1	92	370	<b>15,50</b>
04CH-12285	340	144	202	62,5	91	64,3	49,2	45,2	31,8	12	M10x1,5	3,2	42,9	19	8,4	127	710	<b>29,00</b>

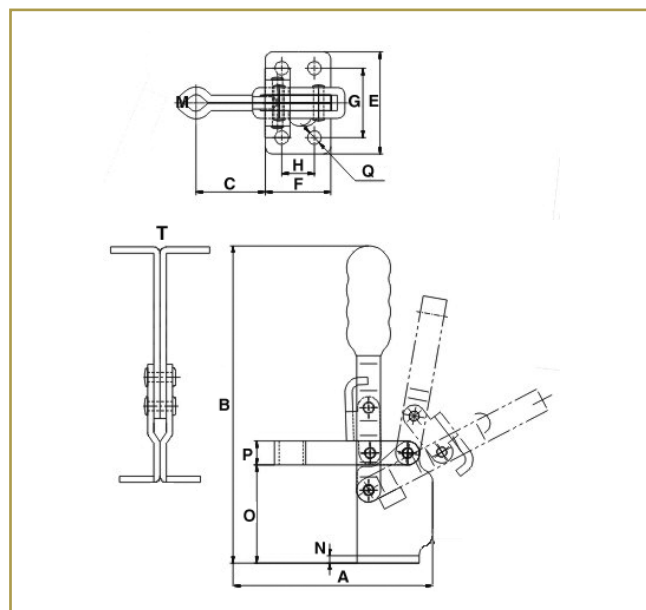
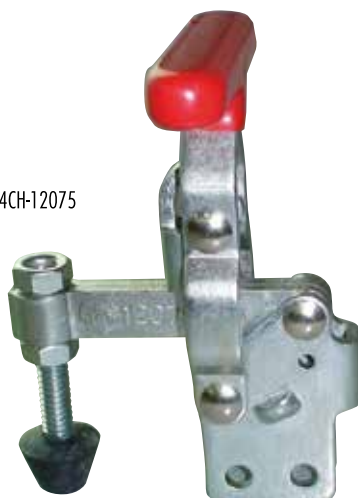


## 04CH-12075/12141/12295

Modello con impugnatura a "T"

Per materiali delicati e pressioni lievi. Barra in unico pezzo.  
Rivetti in acciaio inox.

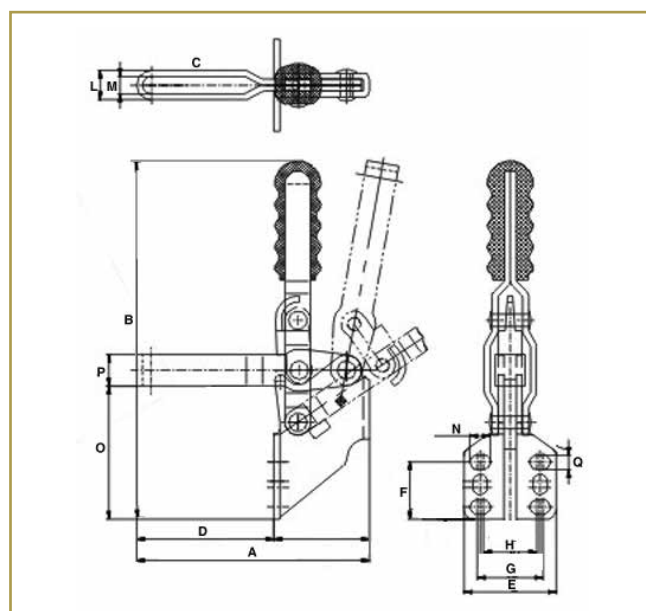
04CH-12075



Codice articolo	Portata kg.	A	B	C	D	E	F	G	H	L	M	N	O	P	Q	T	Peso gr.	prezzo €
04CH-12075	91	64	97	-	28	39,8	25,5	27	12,7	-	M6x1	3,2	23,8	9,5	5,2	65	170	<b>14,00</b>
04CH-12141	227	116	140	47	72	46	34,9	31,8	19	6	M8x1,25	3,2	31,8	16	7,1	92	345	<b>15,50</b>
04CH-12295	340	139,7	202	62,4	91	64,3	44,2	45,2	31,8	8	M10x1,5	3,2	42,9	19	8,4	127	735	<b>29,00</b>

## 04CH-12130SM

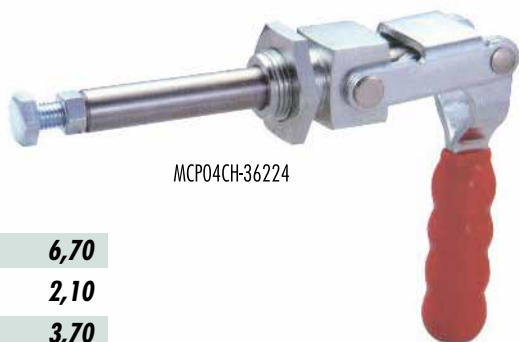
Puntale in neoprene. Rivetti in acciaio inox.



Codice articolo	Portata kg.	A	B	C	D	E	F	G	H	L	M	N	O	P	Q	Peso gr.	prezzo €
04CH-12130SM	227	115,9	200	47,6	68,2	46	33	27	16	9,5	M8x1,25	3,2	66,65	16	6,7	395	<b>20,50</b>

## 04CH-36202/36204/36224

Rotazione a 360°.  
Possibilità di spinta o di trazione.  
Rivetti in acciaio inox.



MCP04CH-36224

**Ricambi**

04CH-36225	<b>6,70</b>
04CH-36203	<b>2,10</b>
04CH-36205	<b>3,70</b>



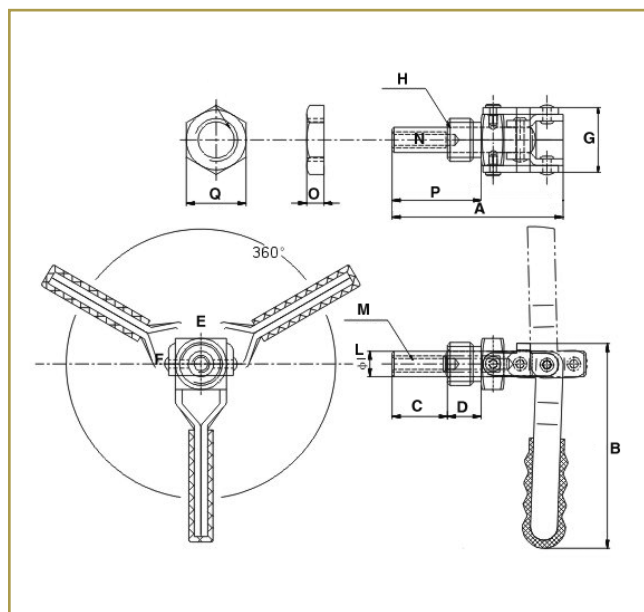
04CH-36225



04CH-36203



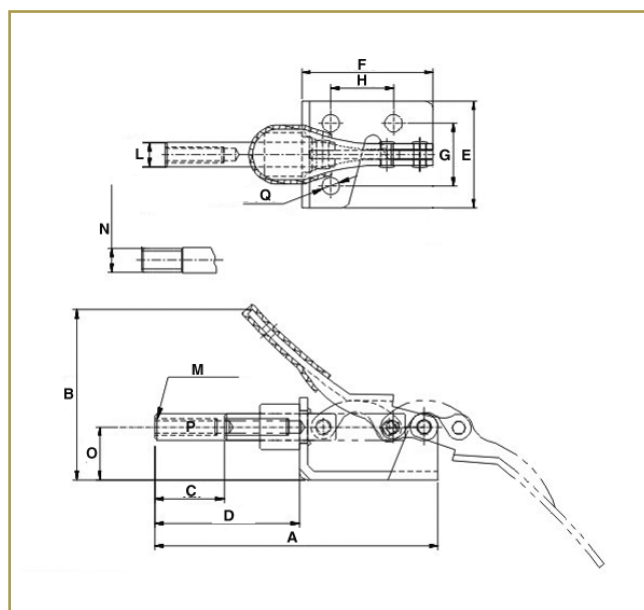
04CH-36205



Codice articolo	Portata kg.	A	B	C	D	E	F	G	H	L	M	N	O	P	Q	Peso gr.	prezzo €
04CH-36202	91	64,2	75	21	21	26,5	9,5	19	M16X1,5	9,5	M6x1	15	6,4	20,5	24	113	<b>19,00</b>
04CH-36204	136	115	98	39,7	33,6	32	11	22	M20X1,5	11	M8x1,25	25	6,4	38,4	30	270	<b>21,00</b>
04CH-36224	318	170,8	137	70,3	47,6	48,1	19	38	M27X2	15,9	M10x1,5	25	8	69,8	41	690	<b>35,50</b>

## 04CH-301A

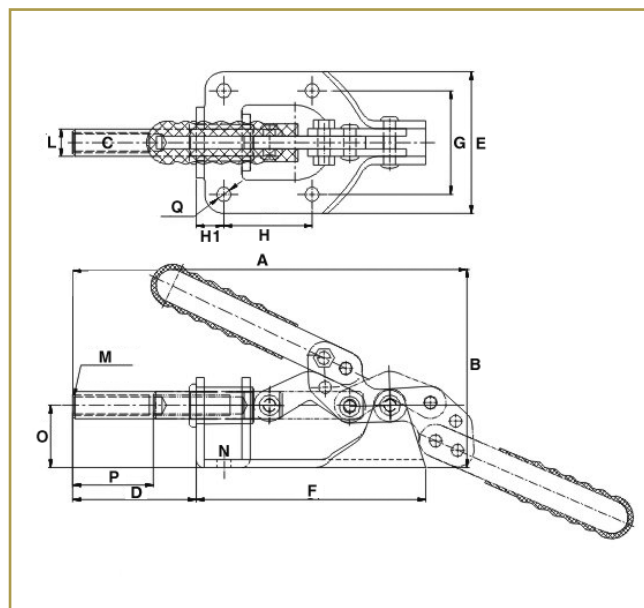
Puntale in neoprene.



Codice articolo	Portata kg.	A	B	C	D	E	F	G	H	L	M	N	O	P	Q	Peso gr.	prezzo €
04CH-301A	45	68	44	16	34,7	27	33,5	16	16	6,35	M4x0,7	2,3	13	12	4,4	50	<b>9,30</b>

## 04CH-302F

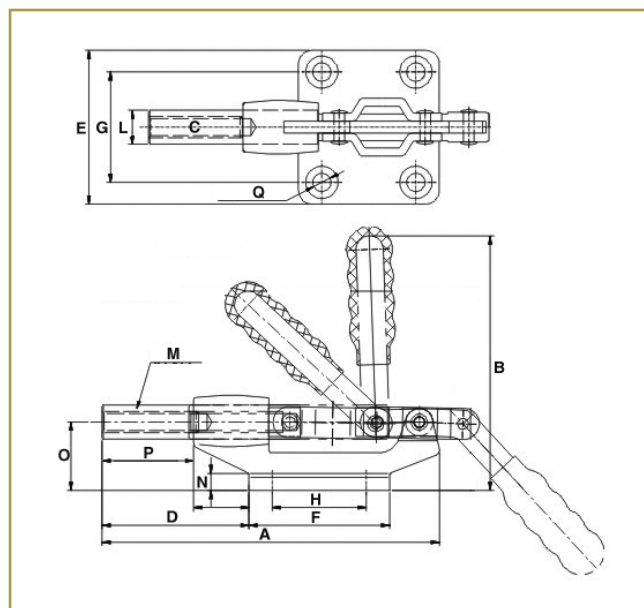
Modello a stantuffo adatto sia per spingere che per tirate, rimuovendo i rivetti del manico. Rivetti in acciaio inox.



Codice articolo	Portata kg.	A	B	C	D	E	F	G	H	HI	L	M	N	O	P	Q	Peso gr.	prezzo €
04CH-302F	136	140	80	31	49	56	88,9	41,3	34,9	7,4	11	M8x1,25	3,2	24,6	25	5,6	300	<b>15,50</b>

## 04CH-304C

Tipo pesante, corpo in ghisa. Rivetti in acciaio inox.

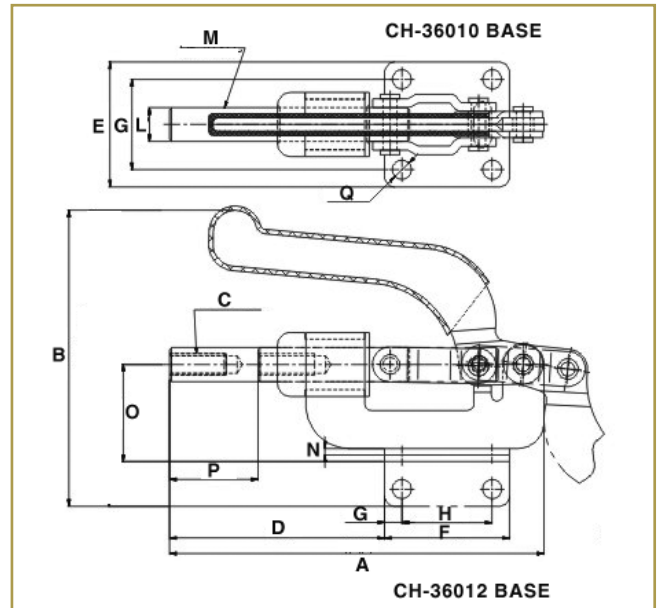
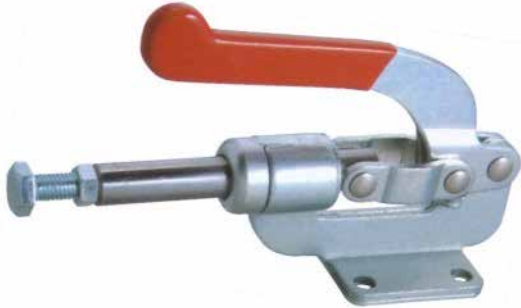


Codice articolo	Portata kg.	A	B	C	D	E	F	G	H	L	M	N	O	P	Q	Peso gr.	prezzo €
04CH-304C	227	125,4	74,6	31,7	54,8	57,1	52,4	41,3	35	12,7	M8x1,25	5	25,4	28,6	7,1	340	<b>21,00</b>

## 04CH-36010

Tipo pesante.  
Serraggio in spinta o in trazione.

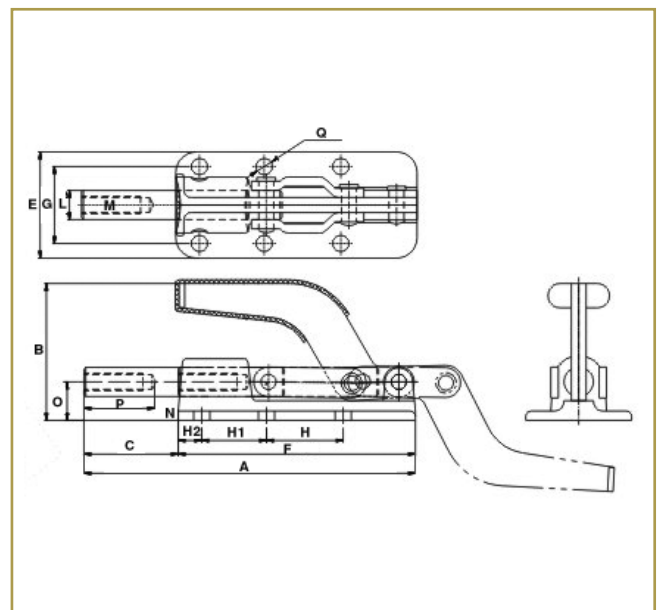
Modello orizzontale



Codice articolo	Portata kg.	A	B	C	D	E	F	G	H	L	M	N	O	P	Q	Peso gr.	prezzo €
04CH-36010	364	171,4	103	31,8	98	57,3	57,5	41,3	41,3	16	M10x1,5	6,4	42,3	25	8,7	800	<b>32,50</b>

## 04CH-36330

Tipo pesante.  
Corpo in acciaio forgiato per forze di serraggio elevate.

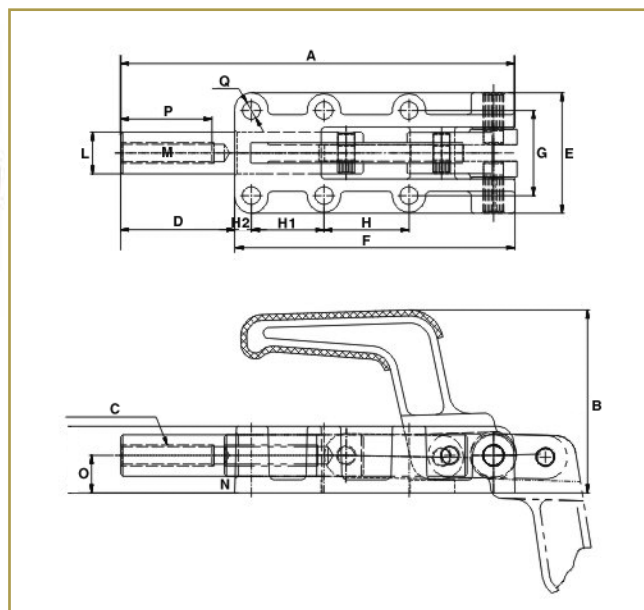
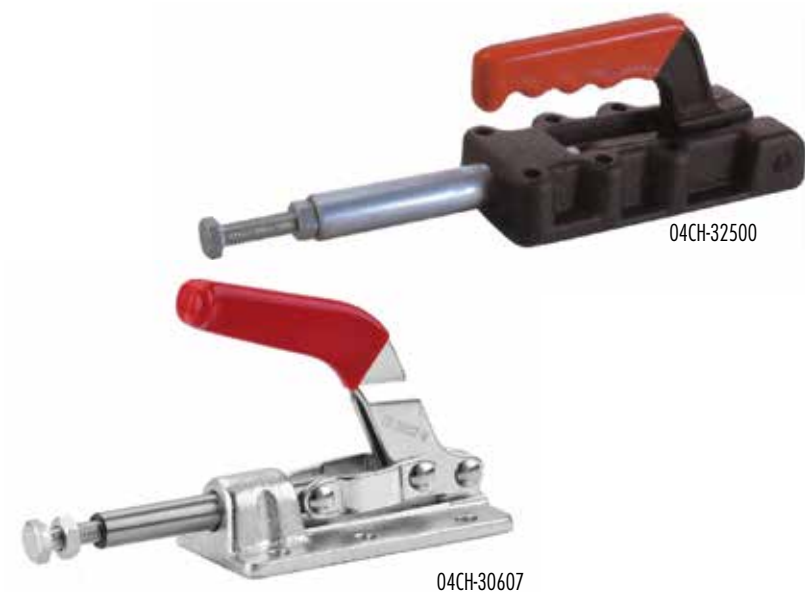


Codice articolo	Portata kg.	A	B	C	D	E	F	G	H	H1	H2	L	M	N	O	P	Q	Peso gr.	prezzo €
04CH-36330	1136	180	72	52,4	52	57	127,8	42	41	35	12,5	16	M10x1,5	4,5	21	31	8,8	935	<b>48,00</b>



## 04CH-30607/32500

Tipo pesante, corpo in ghisa. Rivetti in acciaio inox.

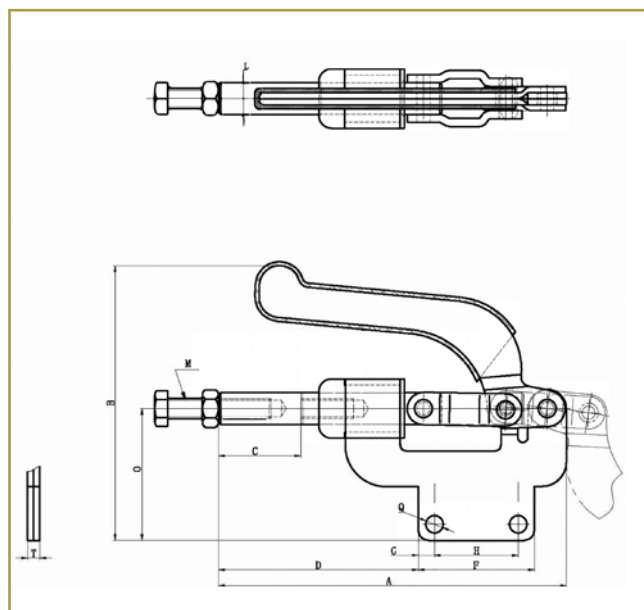


Codice articolo	Portata kg.	A	B	C	D	E	F	G	H	H1	H2	L	M	N	O	P	Q	Peso gr.	prezzo €
04CH-30607	318	163	98	31,8	81	58	58,8	41,5	41	35	15,5	12,7	M8x1,25	5	17,5	25	7,2	700	<b>43,50</b>
04CH-32500	2500	298	110	102	107	78	196	54	45	45	17,5	22	M12x1	10	32	50	10,3	3600	<b>84,00</b>

## 04CH-36012

Tipo pesante, adatto sia per spingere che per tirare.

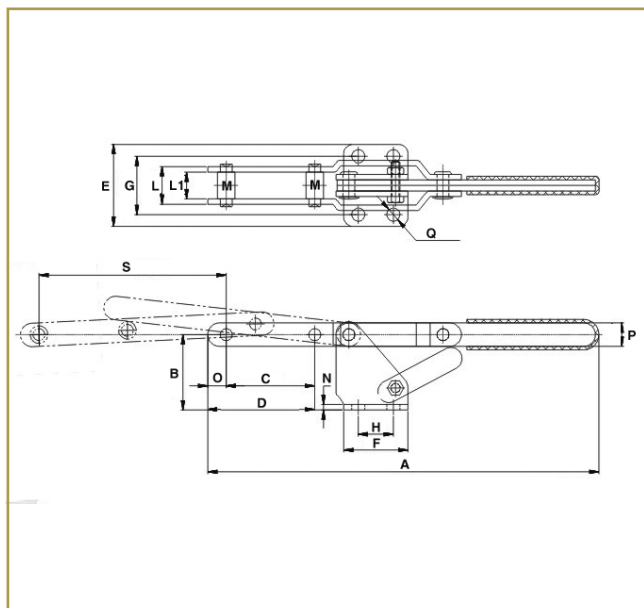
Modello verticale



Codice articolo	Portata kg.	A	B	C	D	E	F	G	H	L	M	N	O	P	Q	Peso gr.	prezzo €
04CH-36012	364	171,4	131	40,9	98	-	57,2	7,9	41,3	15,7	M10x1,5	-	64,9	25	8,7	800	<b>32,50</b>

### 04CH-43101

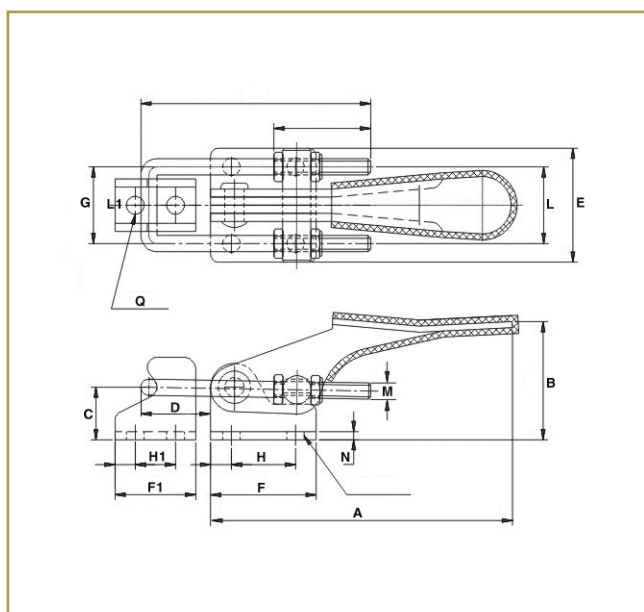
Per aggancio e bloccaggio.  
Per svariate lavorazioni.  
Rivetti in acciaio inox.



Codice articolo	Portata kg.	A	B	C	D	E	F	G	H	L	L1	M	N	O	P	Q	S	Peso gr.	prezzo €
04CH-43101	170	207,6	48	48	55	44,4	34,8	31,8	19	20,6	14,2	9,5	3,2	41,3	13	7,1	102,5	310	<b>19,00</b>

### 04CH-40323/431

Rivetti in acciaio inox.

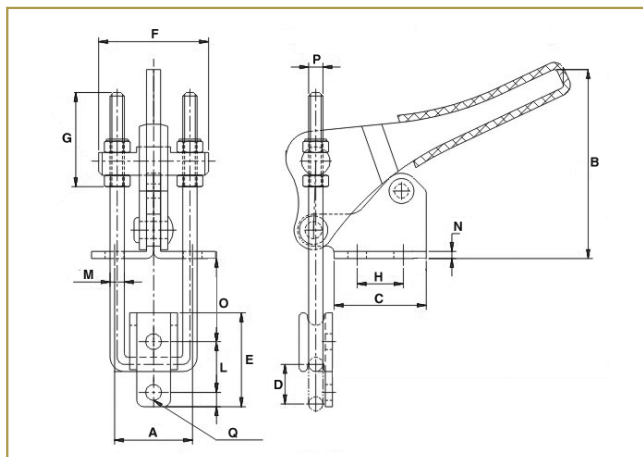


Codice articolo	Portata kg.	A	B	C	D	E	F	F1	G	H	H1	L	L1	M	N	Q	Peso gr.	prezzo €
04CH-40323	163	125	29,3	12	38,5	27,8	26,2	20	19	16	10	19	13	M4X0,75	2	4,2	70	<b>11,40</b>
04CH-431	320	173	41,3	16	40	44,5	39,7	26	32	19	12,3	25,8	17,5	M5X0,8	3,2	6,8	215	<b>11,90</b>

BLOCCAGGI A TIRANTE

**04CH-40324**

Base perpendicolare alla direzione di potenza.  
Rivetti in acciaio inox.

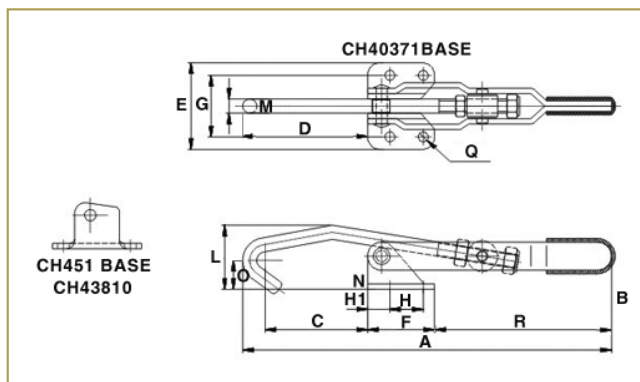


Codice articolo	Portata kg.	A	B	C	D	E	F	G	H	L	M	N	O	P	Q	Peso gr.	prezzo €
04CH40324	225	22	53,3	25,5	23	36	26	21,5	13	11	M4x0,7	2	5-28	5	5,2	113	<b>17,00</b>

BLOCCAGGI AD UNCINO

**04CH-451/40371**

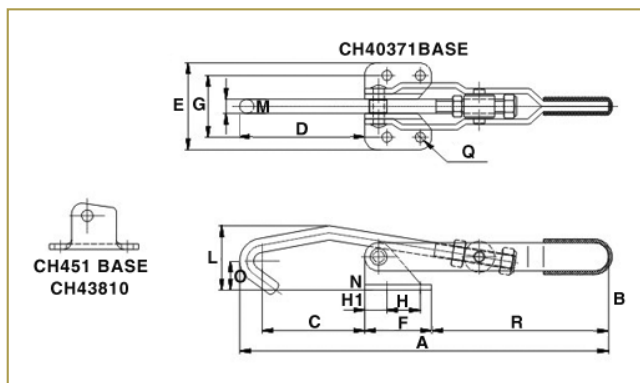
L'uncino è registrabile.  
Rivetti in acciaio inox.



Codice articolo	Portata kg.	A	B	C	D	E	F	G	H	H1	L	M	N	O	Q	R	Peso gr.	prezzo €
04CH451	170	211	36,5	101,6	58,4	49,2	38,1	35	19	12,7	8	M8x1,25	3,2	20	5,2	9,5	270	<b>11,40</b>
04CH40371	340	288	57,3	155,7	79,4	65,7	47,6	49,2	31,8	12,8	12	M12x1,75	5	46	10,3	16	624	<b>35,00</b>

**04CH-43810**

Modello base appoggio stretta  
L'uncino è registrabile.  
Rivetti in acciaio inox.



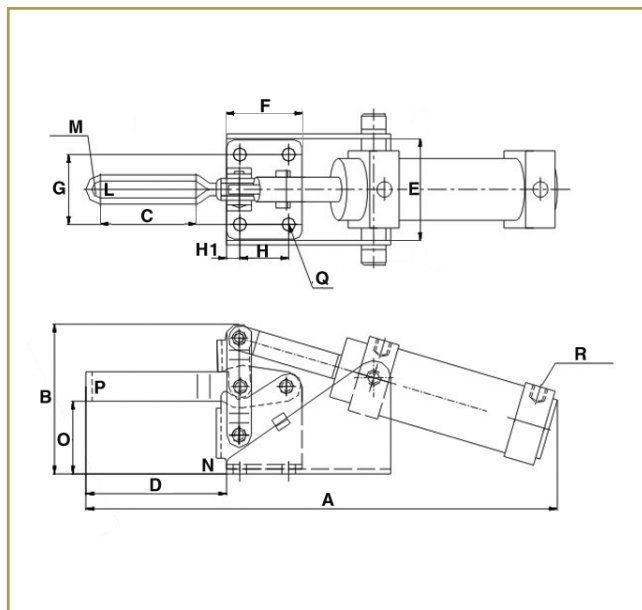
Codice articolo	Portata kg.	A	B	C	D	E	F	G	H	L	M	N	O	Q	R	Peso gr.	prezzo €
04CH43810	450	336	35	101,6	76,2	85,7	54	60,3	12,7	8	M8x1,25	3,2	68	4	9,5	1130	<b>11,40</b>

## 04CH-12050A/12132A/12265A

Puntale in neoprene, fissaggio al piano.



04CH-12050A



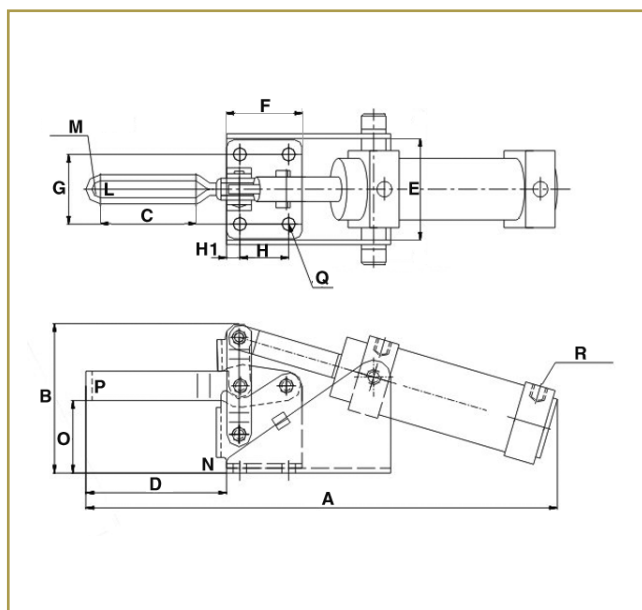
Codice articolo	Portata kg.	A	B	C	D	E	F	G	H	H1	L	M	N	O	P	Q	R	Peso gr.	prezzo €
04CH-12050A	91	169	60	28	35	49	38	27	12,7	6,4	6,5	M6x1,0	3,2	27	9,5	5,2	1/8	540	<b>100,00</b>
04CH-12130A	227	237	75,4	34,9	68	53	51	34,8	19,4	9	9,5	M8x1,25	3,2	33,9	16	7,1	1/8	793	<b>106,00</b>
04CH-12265A	340	392	94	60	88,2	73	107	43	31,8	9,5	12	M10x1,5	3,2	44,2	19	8,7	1/8	1750	<b>154,50</b>

## 04CH-12132L/12275A

Puntale in neoprene, fissaggio al piano.



04CH-12275A

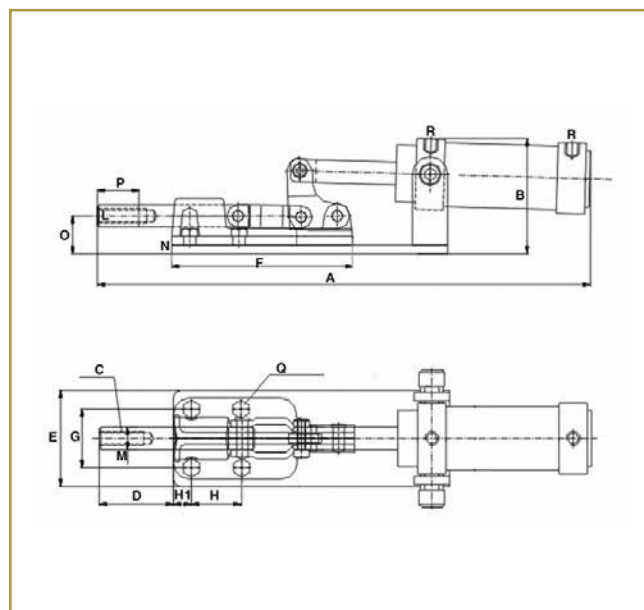


Codice articolo	Portata kg.	A	B	C	D	E	F	G	H	H1	L	M	N	O	P	Q	R	Peso gr.	prezzo €
04CH-12275A	340	392	94	47	88,2	73	107	45	31,8	9,5	8	M10x1,5	3,2	46	19	8,7	1/8	1740	<b>154,50</b>



### 04CH-36003A

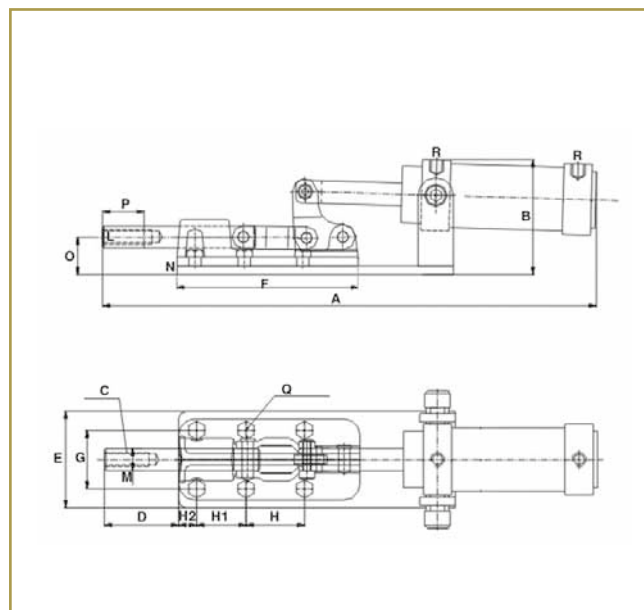
Tipo con asta a spinta.  
Fissaggio al piano.



Codice articolo	Portata kg.	A	B	C	D	E	F	G	H	H1	L	M	N	O	P	Q	R	Peso gr.	prezzo €
04CH-36003A	272	250	70	19	55	60	50	33,5	36,5	7,2	12,7	M8x1,25	5	28	25	5,8	1/8	791	<b>179,50</b>

### 04CH-36330A

Tipo con asta a spinta.  
Fissaggio al piano.



Codice articolo	Portata kg.	A	B	C	D	E	F	G	H	H1	H2	L	M	N	O	P	Q	R	Peso gr.	prezzo €
04CH-36330A	1136	347	84	26,6	59	76	197	42	41	35	12,5	16	M10x1,5	5	27,5	31	8,8	1/8	2670	<b>243,50</b>

## Puntale neoprene



Codice articolo	Descrizione	prezzo €
04AFC-042507	M4 x 25 P = 0.7	<b>2,00</b>
04AFC-044207	M4 x 42 P = 0.7	<b>2,00</b>
04AFC-064410	M6 x 44 P = 1.0	<b>2,50</b>
04AFC-065110	M6 x 51 P = 1.0	<b>3,50</b>
04AFC-086312	M8 x 63 P = 1.25	<b>4,00</b>
04AFC-087512	M8 x 75 P = 1.25	<b>4,50</b>
04AFC-108515	M10 x 85 P = 1.5	<b>5,00</b>
04AFC-121017	M12 x 100 P = 1.75	<b>6,00</b>

## Vite zincata



Codice articolo	Descrizione	prezzo €
04ASA-042507	M4 x 25 P = 0.7	<b>2,50</b>
04ASA-044007	M4 x 40 P = 0.7	<b>2,50</b>
04ASA-051508	M5 x 15 P = 0.8	<b>2,50</b>
04ASA-053008	M5 x 30 P = 0.8	<b>2,50</b>
04ASA-064010	M6 x 40 P = 1.0	<b>2,00</b>
04ASA-065010	M6 x 50 P = 1.0	<b>2,50</b>
04ASA-083012	M8 x 30 P = 1.25	<b>2,00</b>
04ASA-085012	M8 x 50 P = 1.25	<b>2,50</b>
04ASA-086512	M8 x 65 P = 1.25	<b>2,50</b>
04ASA-105015	M10 x 50 P = 1.5	<b>2,50</b>
04ASA-107515	M10 x 75 P = 1.5	<b>2,50</b>
04ASA-109015	M10 x 90 P = 1.5	<b>3,50</b>
04ASA-125017	M12 x 50 P = 1.75	<b>3,50</b>

## Tappi in neoprene



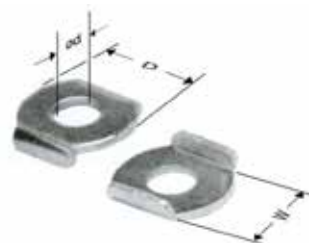
Codice articolo	Ø d	D	H	prezzo €
04NC-140	6	16	14	<b>2,00</b>
04NC-516	8	18	13	<b>2,00</b>
04NC-380	10	22	14	<b>2,00</b>
04NC-120	13	30	16	<b>2,50</b>

## Puntale snodato orientabile



Codice articolo	Descrizione	prezzo €
04ASF-05035	M5 x 35 P = 0.8	<b>7,50</b>
04ASF-06050	M6 x 50 P = 1.0	<b>2,50</b>
04ASF-08065	M8 x 65 P = 1.25	<b>3,00</b>
04ASF-10085	M10 x 85 P = 1.5	<b>4,00</b>
04ASF-12100	M12 x 100 P = 1.75	<b>5,50</b>

## Rondelle flangiate



Codice articolo	Ø d	W	D	prezzo €
04AFW-080	4	8	13	<b>0,50</b>
04AFW-100	5	9	13	<b>0,50</b>
04AFW-140	6	12	14	<b>1,00</b>
04AFW-141	6	12	14	<b>0,50</b>
04AFW-516	8	15	21	<b>0,50</b>
04AFW-380	10	19	25	<b>0,50</b>
04AFW-125	13	24	33	<b>1,00</b>
04AFW-580	16	29	37	<b>1,00</b>

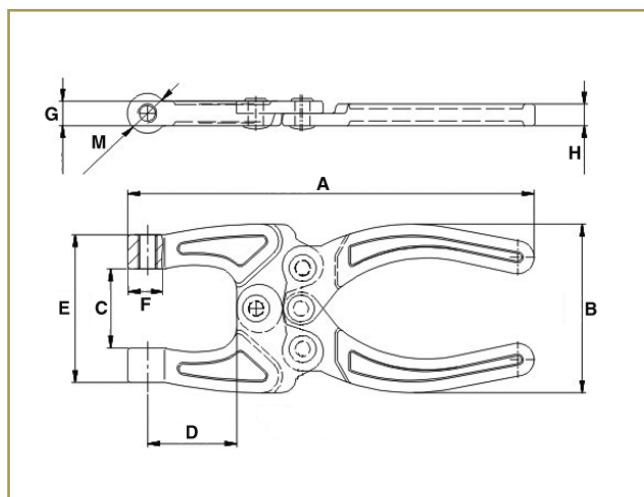
## Collare portavite



Codice articolo	Ø d	A	B	C	prezzo €
04ABR-140	7	12	5	24	<b>2,00</b>
04ABR-141	7	10	5	22	<b>2,00</b>
04ABR-516	9	16	7	31	<b>2,00</b>
04ABR-380	10	20	9	40	<b>3,00</b>
04ABR-120	15	23	10	44	<b>3,00</b>
04ABR-580	16	32	11	50	<b>3,50</b>

**04CH-50350**

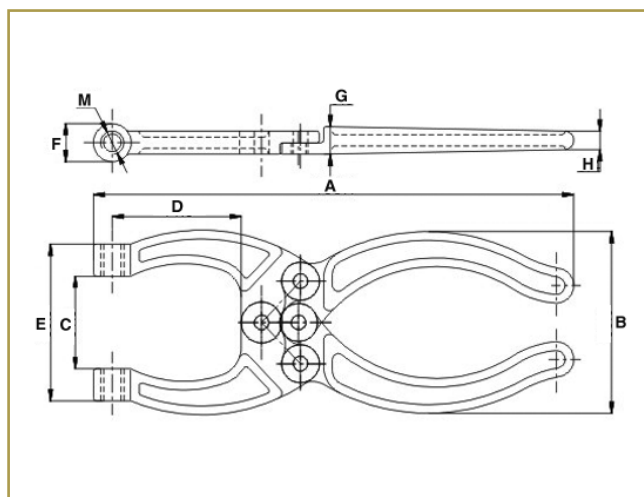
Per impiego medio leggero.  
Acciaio forgiato.



Codice articolo	Portata kg.	A	B	C	D	E	F	G	H	M	Peso gr.	prezzo €
04CH-50350	90	130,3	48,22	25,4	28,6	47,4	12,7	7,9	6,3	M6x1	185	<b>19,00</b>

**04CH-50360**

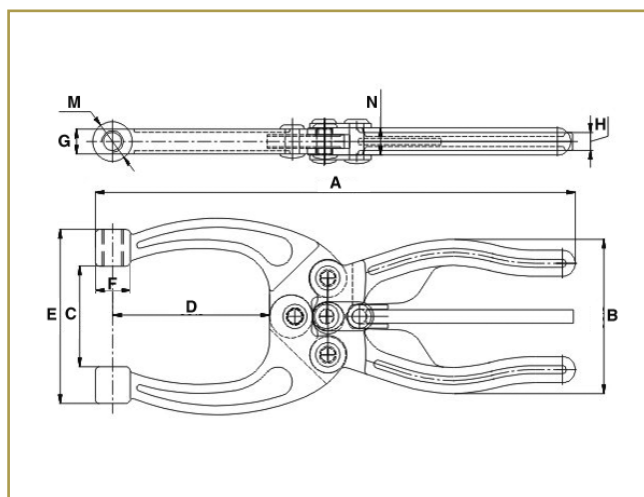
Per impiego medio pesante.  
Acciaio forgiato.



Codice articolo	Portata kg.	A	B	C	D	E	F	G	H	M	Peso gr.	prezzo €
04CH-50360	159	165,3	60,3	31,7	44,45	53,75	12,7	9,5	6,3	M8x1,25	290	<b>23,50</b>

**04CH-50380**

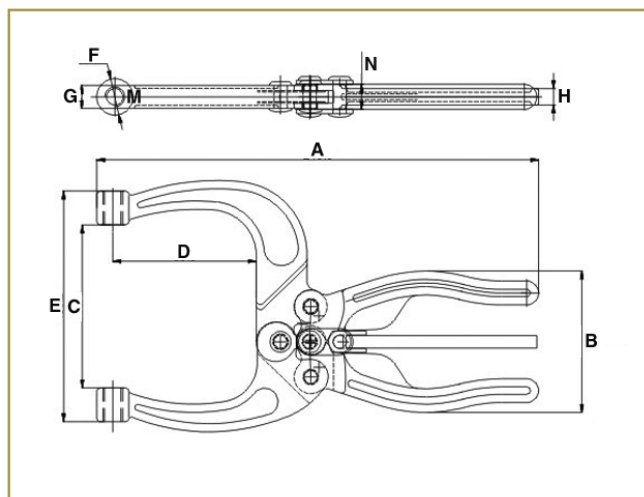
Per impiego universale.  
Acciaio forgiato.



Codice articolo	Portata kg.	A	B	C	D	E	F	G	H	M	N	Peso gr.	prezzo €
04CH-50380	318	216	60,3	44,5	70	77	17,5	9,5	12,7	M10x1,5	5	660	<b>32,00</b>

## 04CH-50450

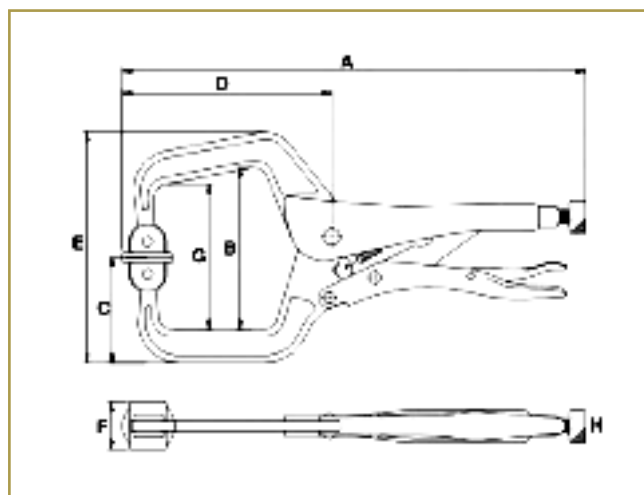
Per impieghi molto pesanti.  
Acciaio forgiato.



Codice articolo	Portata kg.	A	B	C	D	E	F	G	H	M	N	Peso gr.	prezzo €
04CH-50450	318	216	68,4	76	70	108,2	17,5	9,5	12,7	M10x1,5	5	740	<b>35,50</b>

## 04CH-511SP

Pinze regolabili autobloccanti, tipo pesante.

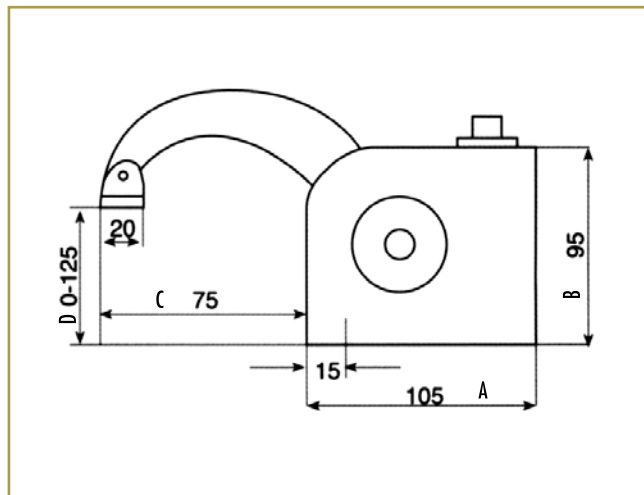


Codice articolo	Portata kg.	A	B	C	D	E	F	G	H	M	N	Peso gr.	prezzo €
04CH-511SP	350	284	97	61,9	122	138	29	89,4	19	-	-	749	<b>22,00</b>



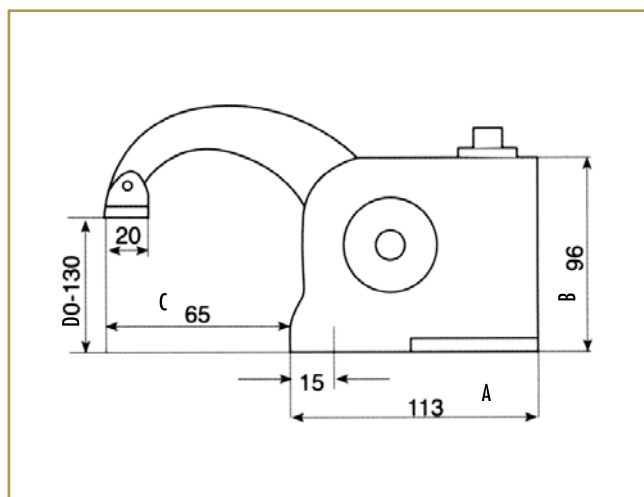
**08-MBU1031**

STAFFAGGI RAPIDI



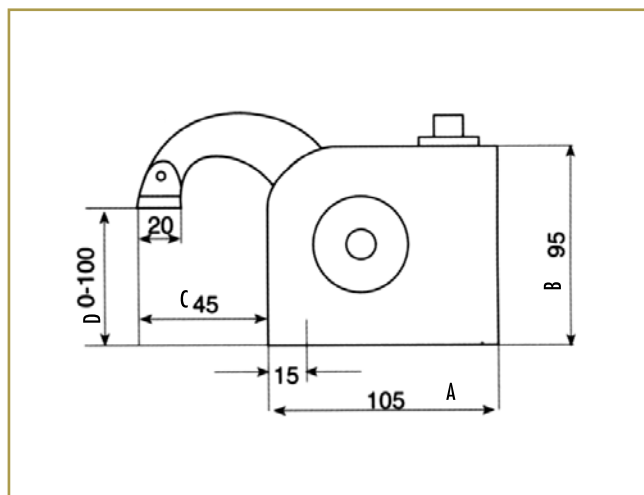
Codice articolo	Portata kg.	A	B	C	D	E	F	G	H	M	N	Peso gr.	prezzo €
08-MBU1031	120	105	95	75	0-125	-	-	-	-	-	-	1880	<b>224,50</b>

**08-MFB2041**



Codice articolo	Portata kg.	A	B	C	D	E	F	G	H	M	N	Peso gr.	prezzo €
08-MFB2041	120	113	96	65	0-130	-	-	-	-	-	-	1700	<b>228,50</b>

**08-MB1011**



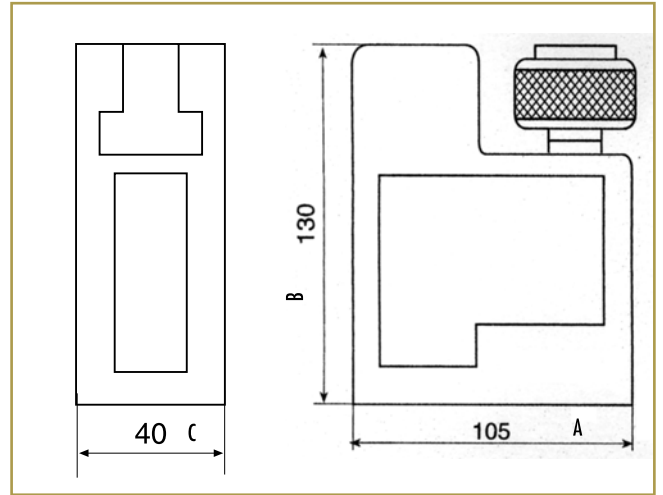
Codice articolo	Portata kg.	A	B	C	D	E	F	G	H	M	N	Peso gr.	prezzo €
08-MB1011	120	105	95	45	0-100	-	-	-	-	-	-	1700	<b>215,00</b>



STAFFAGGI RAPIDI

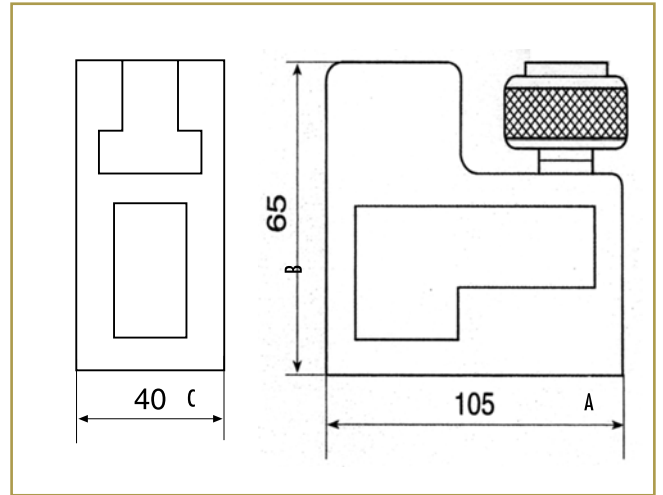


08-MK1022



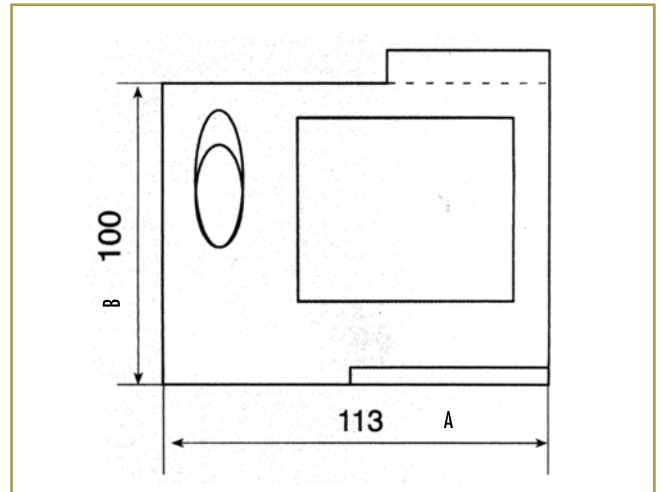
Codice articolo	A	B	C	D	E	F	G	H	M	N	Peso gr.	prezzo €
08-MK1022	105	130	40	-	-	-	-	-	-	-	1100	<b>99,50</b>

08-MK1021



Codice articolo	A	B	C	D	E	F	G	H	M	N	Peso gr.	prezzo €
08-MK1021	105	65	40	-	-	-	-	-	-	-	800	<b>87,50</b>

08-MFK2042



Codice articolo	A	B	C	D	E	F	G	H	M	N	Peso gr.	prezzo €
08-MFK2042	113	100	-	-	-	-	-	-	-	-	800	<b>83,00</b>



Articolo - Article - Article - Artikel - Artículo	Cod. art.	Dimensioni mm.	€
<b>COPPIA GANASCE</b> PANTHER	1103120	120	32,00
	1103140	140	37,50
	1103160	160	42,00
<b>COPPIA GANASCE</b> MONDIAL/TENAX	1101100	100	28,50
	1101125	125	33,50
	1101150	150	37,50
	1101175	175	41,00
<b>COPPIA GANASCE</b> MG/10 - MA/6 - ETERNA	1117080	80	24,00
	1117100	100	31,00
	1117120	120	35,00
	1117150	150	44,50
<b>COPPIA GANASCE</b> URSUS	1118120	120	56,00
	1118140	140	87,00
<b>COPPIA GANASCE</b> LEINEN - LEINEN CON GALLETTO	1110060	60	47,00
	1110080	80	51,50
	1110100	100	59,00
	1110125	125	72,50
	1110150	150	91,00
<b>COPPIA GANASCE</b> LEINEN JUNIOR	1111100	100	56,00
	1111125	125	67,50
	1111150	150	76,00
<b>COPPIA GANASCE</b> MT/5 - MT/1	1106060	60	20,00
	1106080	80	26,50
	1106100	100	38,50
	1106120	120	46,00
	1106150	150	71,50
<b>COPPIA GANASCE</b> MTP/3	1113110	110	97,50
	1113135	135	125,00
	1113160	160	159,00
<b>CHIOCCIOLA COMPLETA DI VITE FILETTATA</b> MA/7	3401100	80	43,00
	3401125	100	56,00
	3401125	115	56,00
	3401150	120	65,00
	3401150	135	65,00
	3401175	150	76,00
<b>CHIOCCIOLA COMPLETA DI VITE FILETTATA</b> MONDIAL/TENAX	3401100	100	43,00
	3401125	125	56,00
	3401150	150	65,00
	3401175	175	76,00
<b>CHIOCCIOLA COMPLETA DI VITE FILETTATA</b> MG/10 - MA/6 - ETERNA	3417080	80	42,00
	3417100	100	51,50
	3417120	120	68,50
	3417150	150	88,50
<b>CHIOCCIOLA COMPLETA DI VITE FILETTATA</b> URSUS	3418120	120	99,50
	3418140	140	136,50
<b>CHIOCCIOLA COMPLETA DI VITE FILETTATA</b> LEINEN - LEINEN CON GALLETTO	3410060	60	63,50
	3410080	80	73,50
	3410100	100	88,50
	3410125	125	116,00
	3410150	150	151,00
<b>CHIOCCIOLA COMPLETA DI VITE FILETTATA</b> LEINEN JUNIOR	3411100	100	88,50
	3411125	125	116,00
	3411150	150	151,00
<b>CHIOCCIOLA COMPLETA DI VITE FILETTATA</b> EUROSTAHL	3416080	80	31,00
	3416110	110	42,00
	3416130	130	53,00
	3416150	150	60,50
<b>VITE FILETTATA</b> PANTHER	3303100	100	43,00
	3303120	120	54,00
	3303140	140	66,50
	3303160	160	75,00
<b>VITE FILETTATA</b> MT/5	3306060	60	15,00
	3306080	80	23,00
	3306100	100	28,50
	3306120	120	37,50
	3306150	150	46,00
<b>VITE FILETTATA</b> MTP/3	3313110	110	70,50
	3313135	135	76,00
	3313160	160	101,50
<b>VITE FILETTATA</b> MT/1	3305100	100	27,50

**B.L. AGENZIA RAPPRESENTANZE & C. SAS**

Via Grandi, 23 - 21013 GALLARATE (VA)  
E-mail: info@blagenzia.com  
Tel: 0331-798816 - Fax: 0331-245039 - Mob: 335-1810658

**LOMBARDIA:**

Bergamo - Brescia - Como - Cremona - Mantova - Monza-Brianza -  
Lecco - Lodi - Pavia - Sondrio - Varese

**FERRARI PIERANDREA RAPPRESENTANZE**

Via S. Manca, 6 /C int. 2 - 35133 PDOVA  
E-mail: pierandrea@ferrari-rappresentanze.it  
Tel: 049-611060 - Mob. 348 7120852

**VENETO:**

Verona - Vicenza Ovest

**RANDAZZO RAPPRESENTANZE snc**

Via Scarvaglieri, 18 - 95033 BIANCAVILLA (CT))  
E-mail: bernardo@dittarandazzo.com  
Tel: 095-7131354 - Mob. 348-1320993

**SICILIA:**

Catania - Enna - Messina - Ragusa - Siracusa

**D33 di Balasso Anacleto e C.**

Via Beltrame, 39 - 35013 CITTADELLA (PD)  
E-mail: anacleto@balasso.it  
Tel: 049-9407635 - Fax: 049-9400826 - Mob: 349-6182330

**VENETO:**

Padova - Rovigo - Treviso - Venezia - Vicenza Est

**ALPINA RAPPRESENTANZE sas**

Via N. Bobbio, 6 - 10044 PIANEZZA (TO)  
E-mail: ufficio@alpinar.it  
Tel: 011-7804401 - Fax: 011-19824134  
Mob: 339-3168101 e 349-6202806

**PIEMONTE - VALLE D'AOSTA:**

Aosta - Alessandria - Asti - Biella - Cuneo - Novara - Torino - Verbania  
- Vercelli

**DE ANGELIS MARCO**

Via Piave, 114 IS 73/F - 80126 NAPOLI  
E-mail: marcdeangelis68@gmail.com  
Mob: 338-9981299

**CAMPANIA:**

Avellino - Benevento - Caserta - Napoli - Salerno

**SALVESTRINI PAOLO**

Via Pietro Della Valle, 12/5 - 50127 FIRENZE  
E-mail: salvestrinipaolo@gmail.com  
Tel: 055-365177 - Fax: 055-365118 - Mob: 337-722312

**TOSCANA:**

Arezzo - Grosseto - Livorno - Lucca - Massa Carrara - Pisa -  
Pistoia - Prato - Siena

**RAPPRESENTANZE FIOROT PIERANGELO & C. SAS**

Via P.F. Calvi, 36 - 32020 LIMANA (BL)  
E-mail: info@firot.it  
Tel: 0437-967242 - Fax: 0437-967242 - Mob: 348-8905205

**FRIULI VENEZIA GIULIA:**

Gorizia - Pordenone - Trieste - Udine

**VENETO:**

Belluno

**FORTE & FORTE S.A.S.**

Via Sabotino, 138 - 70124 BARI  
E-mail: info@agenziaforte.com  
Tel: 080-5561713 - Fax: 080-5561713 - Mob: 337-931309 e 339-3264536

**BASILICATA :**

Matera - Potenza

**PUGLIA:**

Bari - Brindisi - Foggia - Lecce - Taranto - Bat

**GALVAGNINI MIRCO**

Via Vittorio Veneto, 3/C - 38068 ROVERETO (TN)  
E-mail: mirco@galvagnini.it  
Mob: 328-8424698

**TRENTINO ALTO ADIGE:**

Bolzano - Trento

**MANNA FRANCESCO**

Via Avogadro, 39 - 87036 RENDE (CS)  
E-mail: framan59@virgilio.it  
Tel: 0984-838157 - Fax: 0984-838157 - Mob: 337-987195

**CALABRIA:**

Catanzaro - Cosenza - Crotone - Reggio Calabria - Vibo Valentia

**MENGARELLI MICHELE**

Via Collodi, 31 - 60020 CAMERATA PICENA (AN)  
E-mail: info@mengarelli.it  
Tel: 071-7451604 - Fax: 071-7451605  
Mob: 335-5983233

**ABRUZZO:** Chieti - L'Aquila - Pescara - Teramo

**MARCHE:** Ancona - Ascoli Piceno - Macerata - Pesaro

**MOLISE:** Campobasso - Isernia

**UMBRIA:** Perugia - Terni

**PALMA DOMENICO**

Corso Don G. Minzoni, 29 - 00045 GENZANO di ROMA (RM)  
E-mail: palma-domenico@alice.it  
Tel: 06-9364042 - Fax: 06-9364042 - Mob: 349-1281120

**LAZIO:**

Frosinone - Latina - Rieti - Roma - Viterbo

**PORCEDDA MASSIMILIANO**

Via Don Bosco, 25 - 09047 SELARGIUS (CA)  
E-mail: porcedda.m@tiscali.it  
Tel: 070-841976 - Fax: 1782706340 - Mob: 328-8967057

**SARDEGNA:**

Cagliari - Nuoro - Oristano - Sassari

**RICCI MATTEO**

Via Castel Latino, 26B - 47121 FORLÌ (FC)  
E-mail: info@riccimatteo.com  
Fax: 0522-343384 - Mob: 347-4358619

**EMILIA ROMAGNA:**

Bologna - Ferrara - Forlì-Cesena - Ravenna - Rimini -

Repubblica San Marino

Modena - Parma - Piacenza - Reggio Emilia

**S.FE.RA. SAS**

Via Beato Angelico, 53 - 90145 PALERMO  
E-mail: sferarappresentanze@libero.it  
Tel: 091-6766875 - Fax: 091-6766879 - Mob: 339-4204707

**SICILIA:**

Agrigento - Caltanissetta - Palermo - Trapani

**SIRAT DI ELIO USAI**

Via Viberti, 7 - 10141 TORINO  
E-mail: sirat@sirat.it  
Tel: 011-3852076 - Fax: 011-334481 - Mob: 337-210057

**LIGURIA:**

Genova - Imperia - La Spezia - Savona

**SPADONI RAPPRESENTANZE SAS**

Via Domokos, 4 - 20147 MILANO  
E-mail: gianni.castegnaro@gmail.com  
Tel: 02-4075571 - Mob: 337-718657

**LOMBARDIA:**

Milano e Provincia



# URSUS

# LEINEN



**morsificio italiano**

Divisione della GESTIONI INDUSTRIALI ITALIANE snc  
di GIORGIO ZANON & C.

Via Signoria, 13

35010 ARSEGO di S. GIORGIO DELLE PERTICHE (PD) - Italy

Tel. 049 5742277 - 049 5742803 - Fax 049 5742604

e-mail: [dircomm@fza-morsificio.it](mailto:dircomm@fza-morsificio.it)

[www.fza-morsificio.com](http://www.fza-morsificio.com)